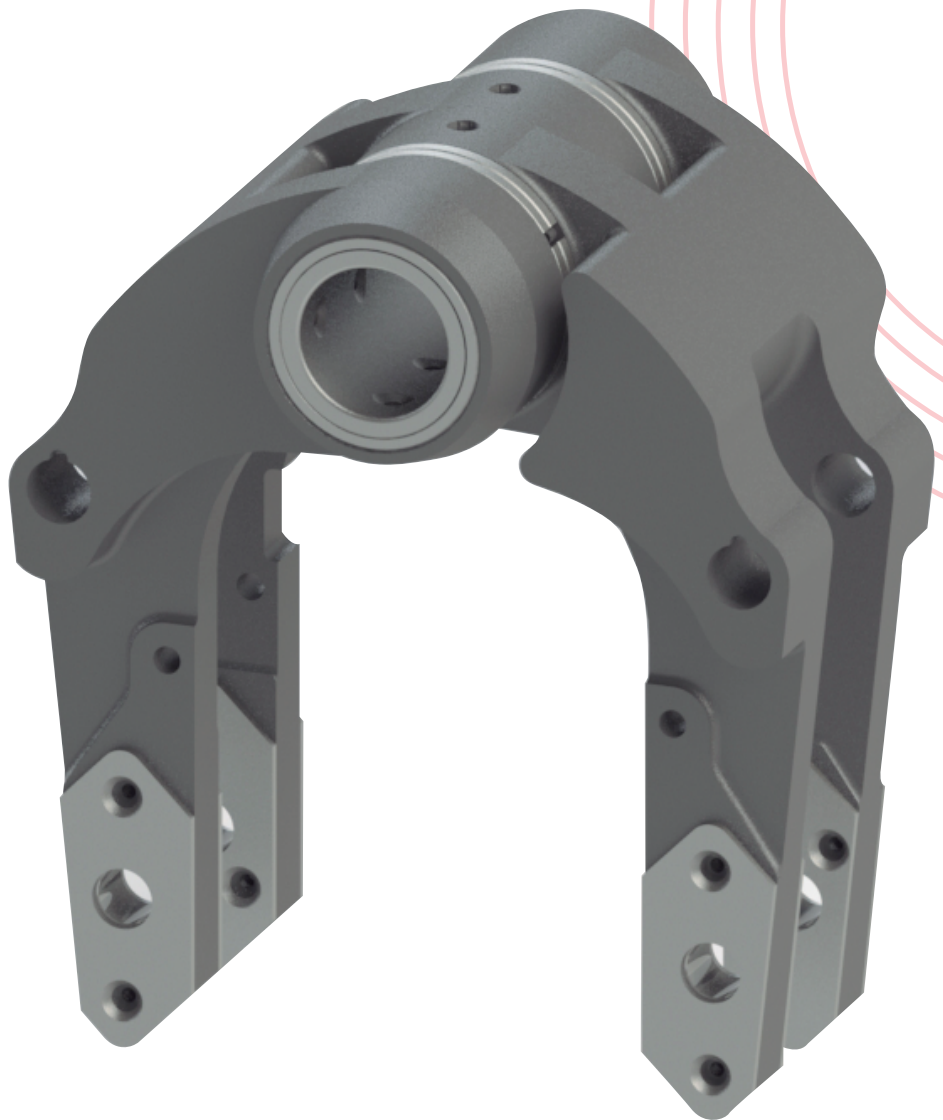


04

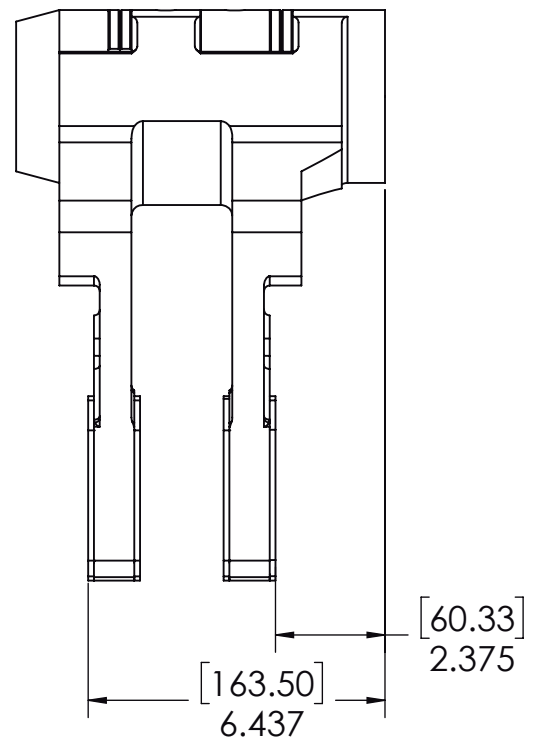
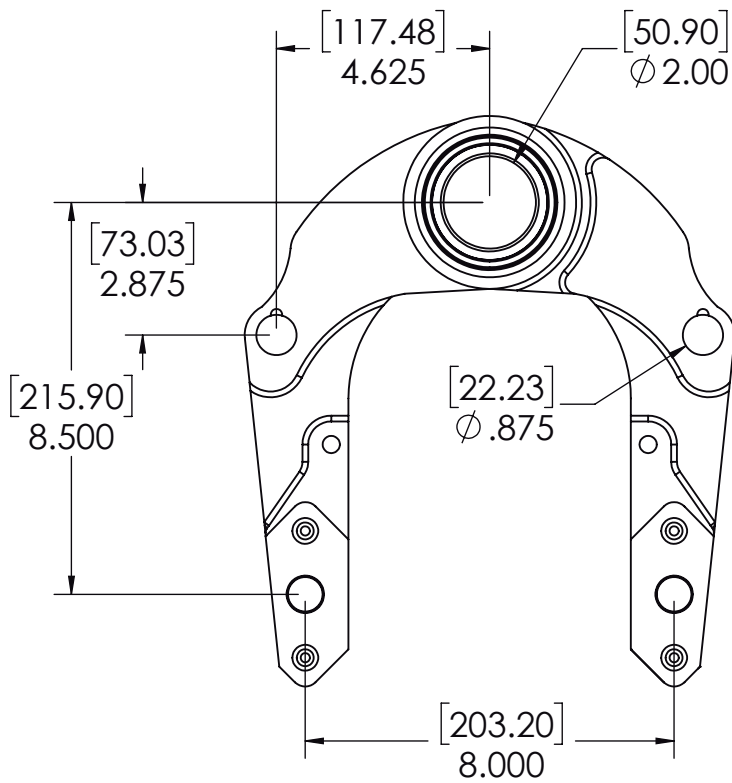
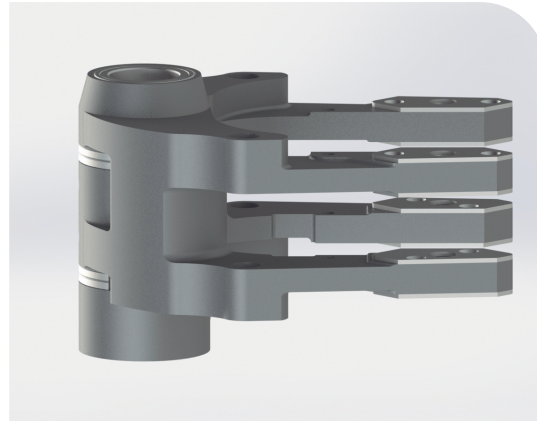
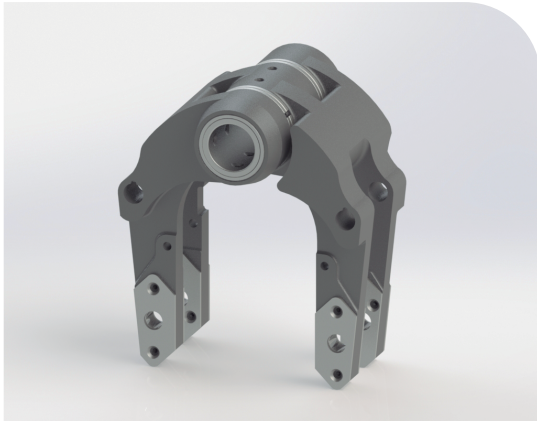
Hangers.

Mould Holders.



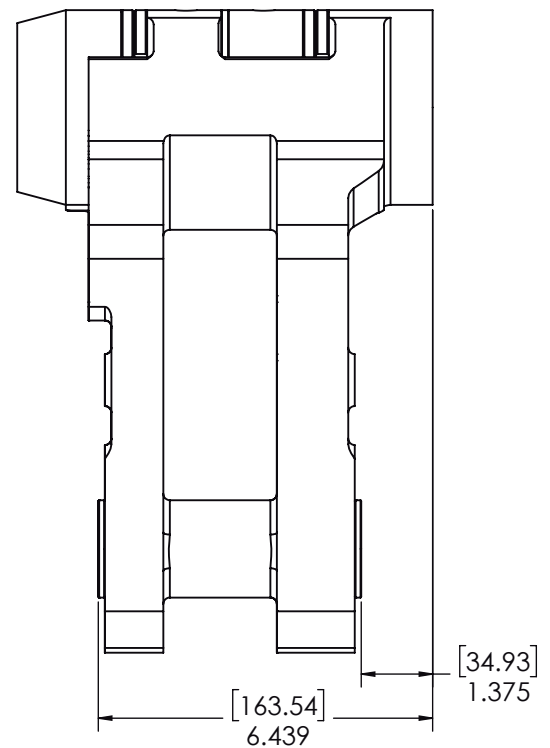
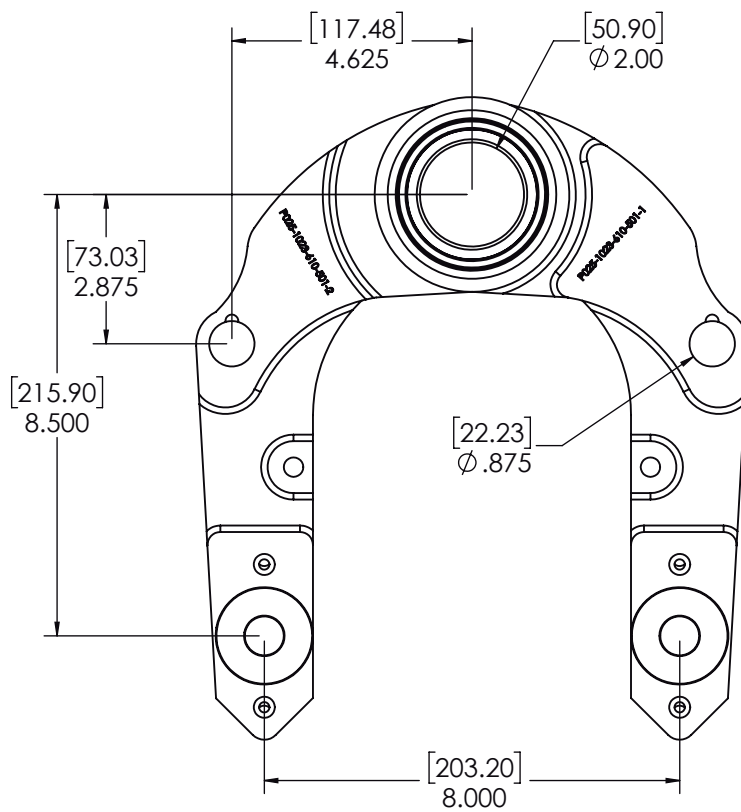
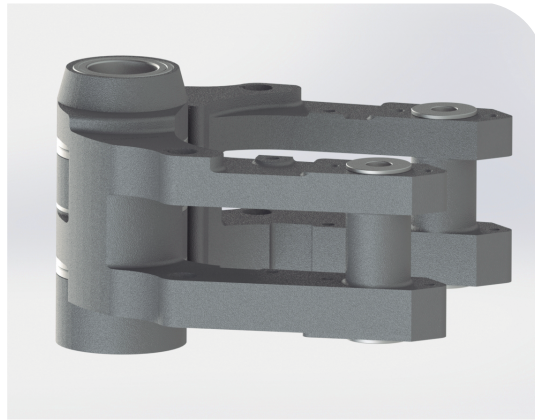
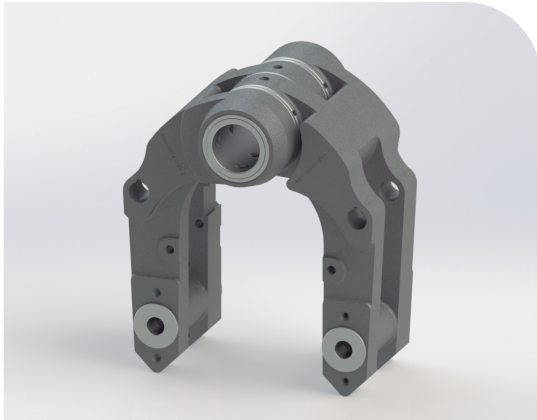
PN: P025-1023-610-301

MOULD HANGER ARM ASM, TG—CENTER MTG



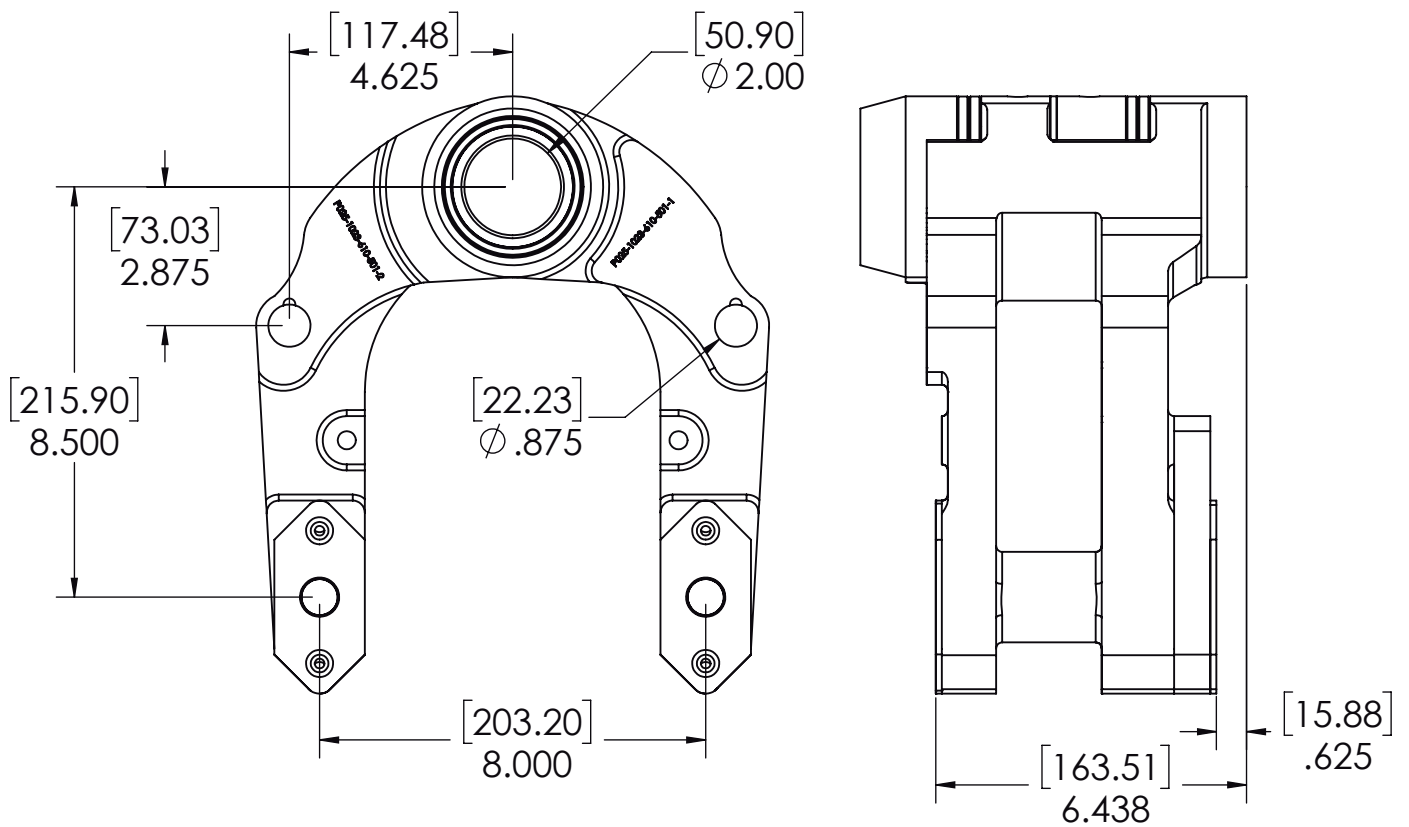
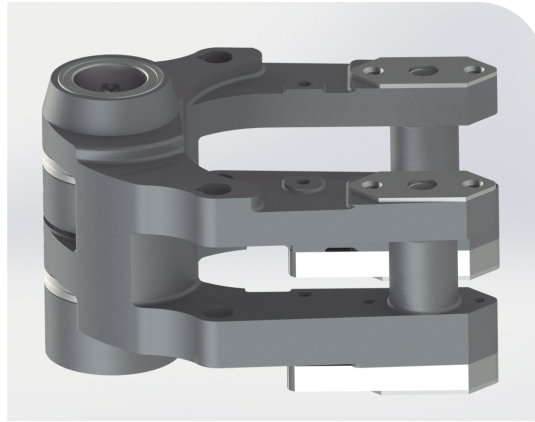
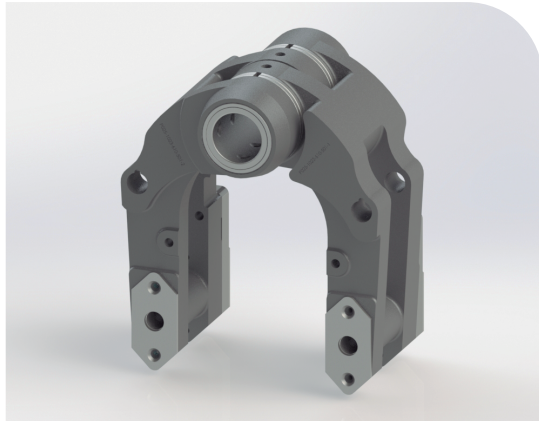
PN: P025-1023-610-501

MOULD HANGER ARM ASM, TG TALL



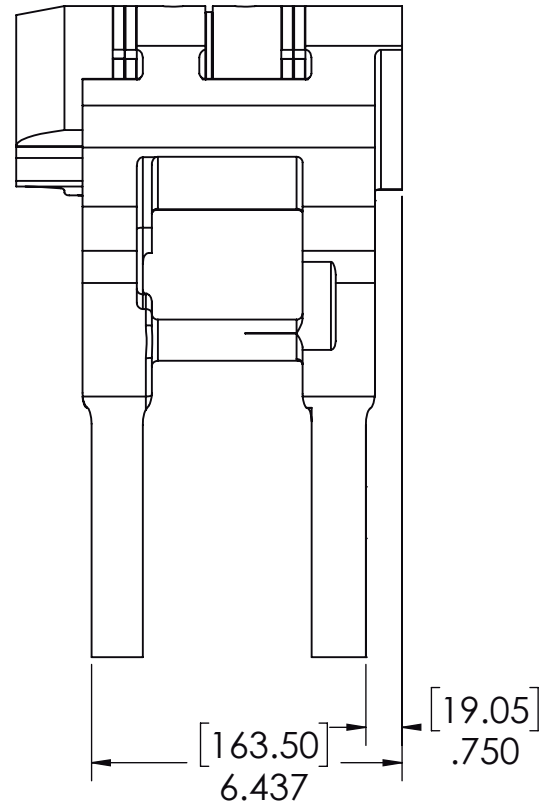
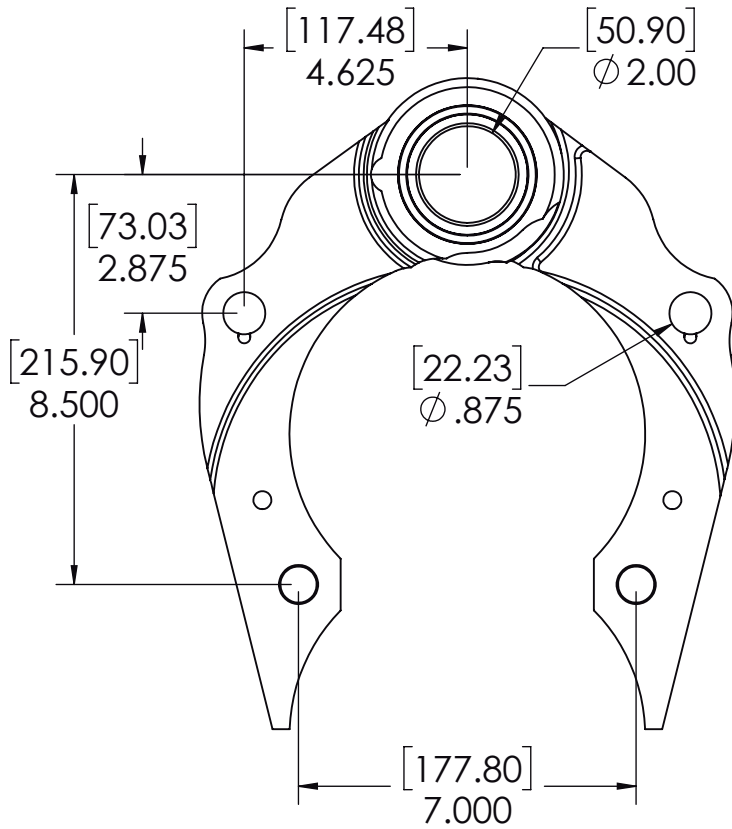
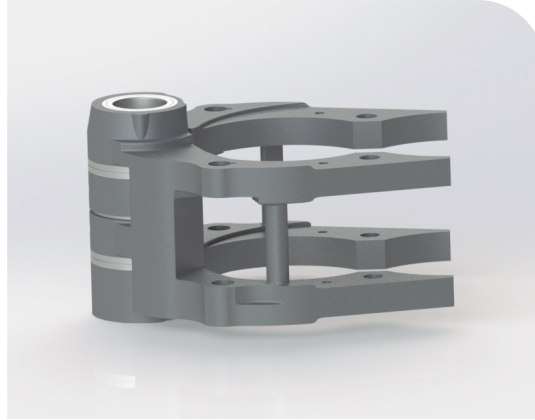
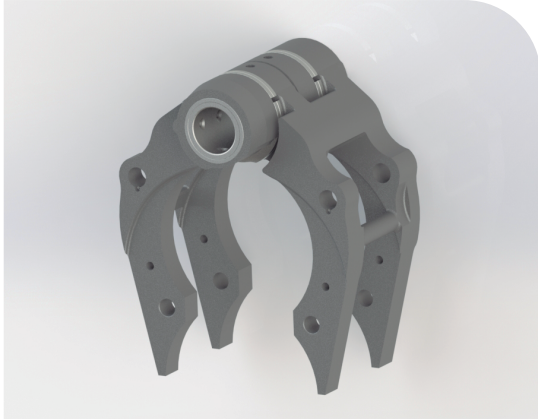
PN: P025-1023-610-503

MOULD HANGER ARM ASM, TG W/ .750 SPACER



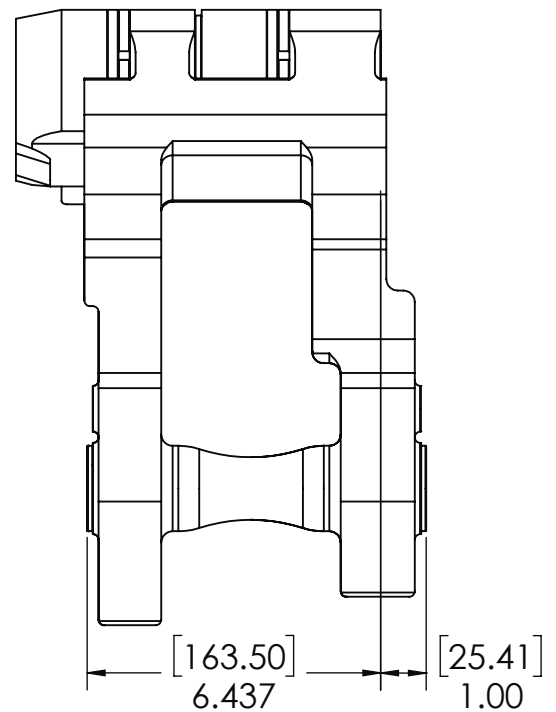
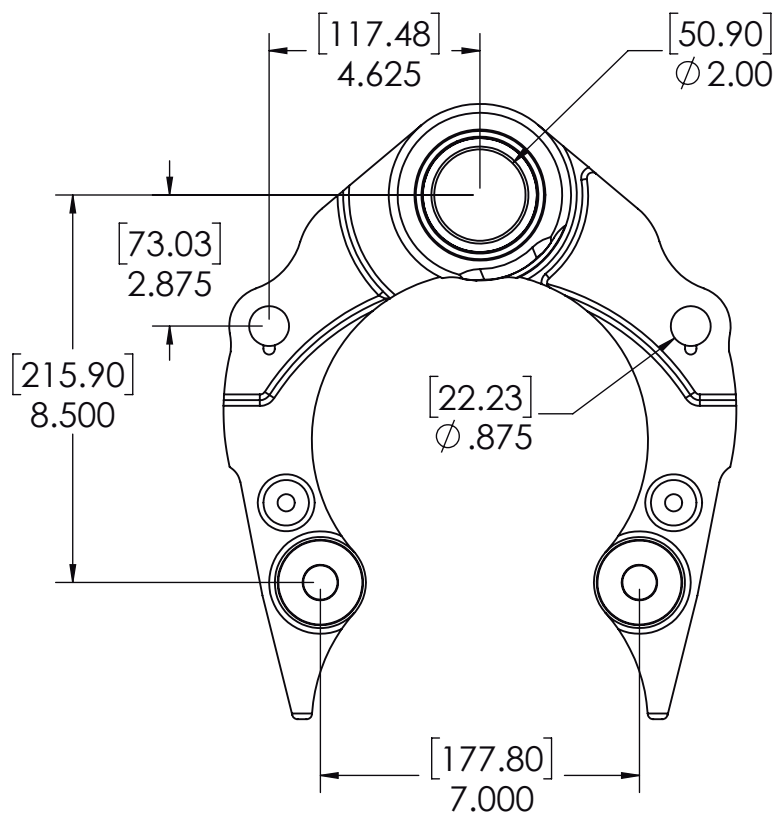
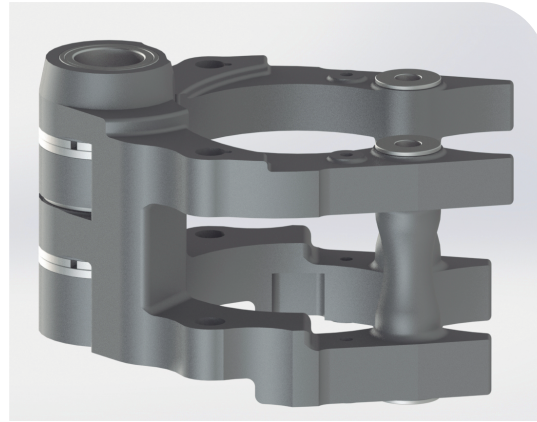
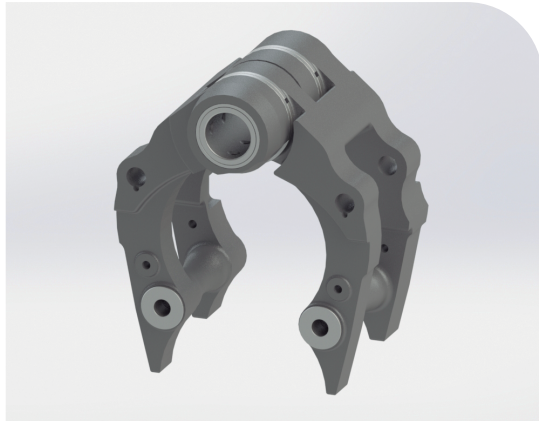
PN: P025-1023-961-1

MOULD HANGER ARM ASM, DG 6 1/4" CC



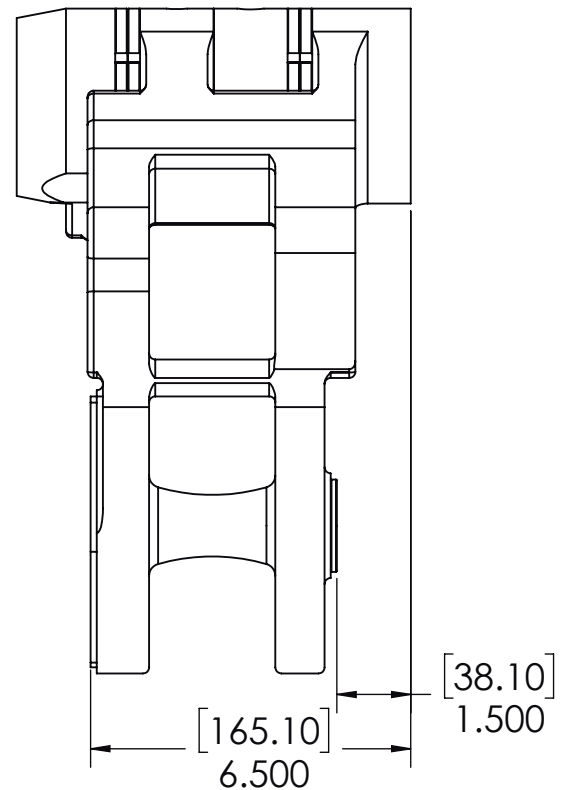
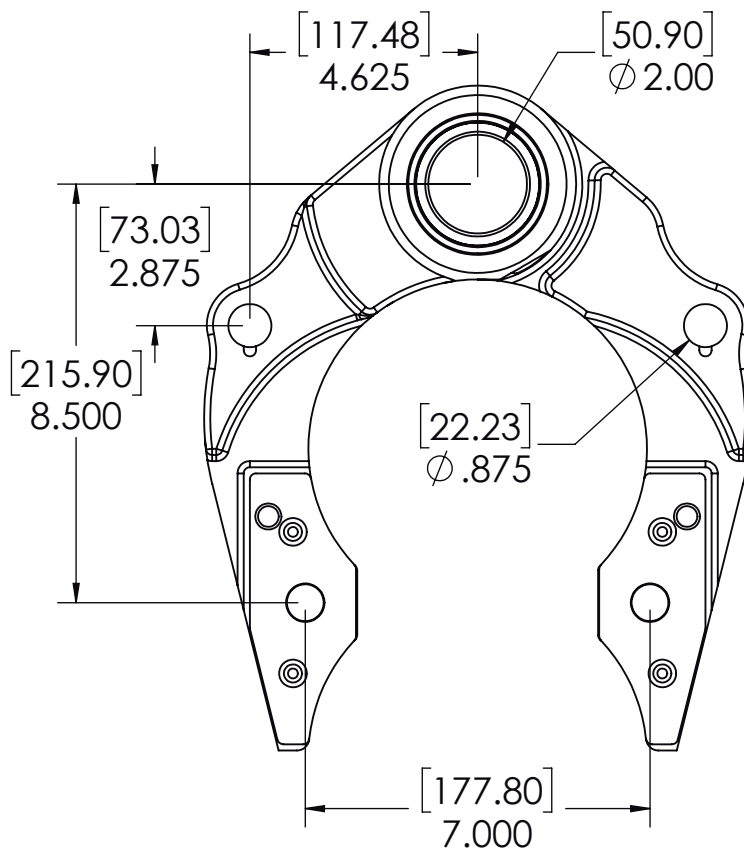
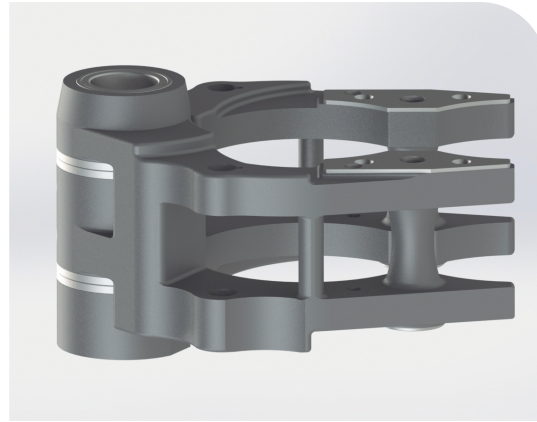
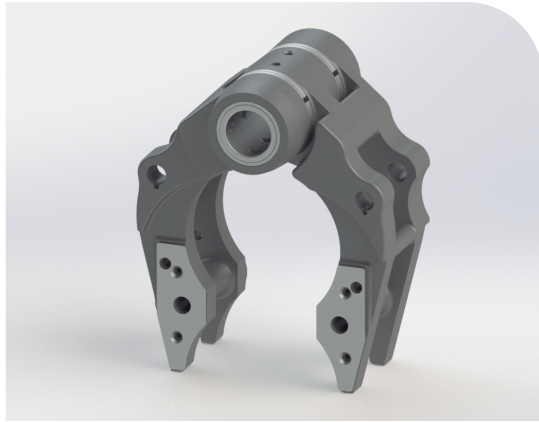
PN: P025-1023-961-500

MOULD HANGER ARM ASM, DG 6 1/4" CC, TALLBOY



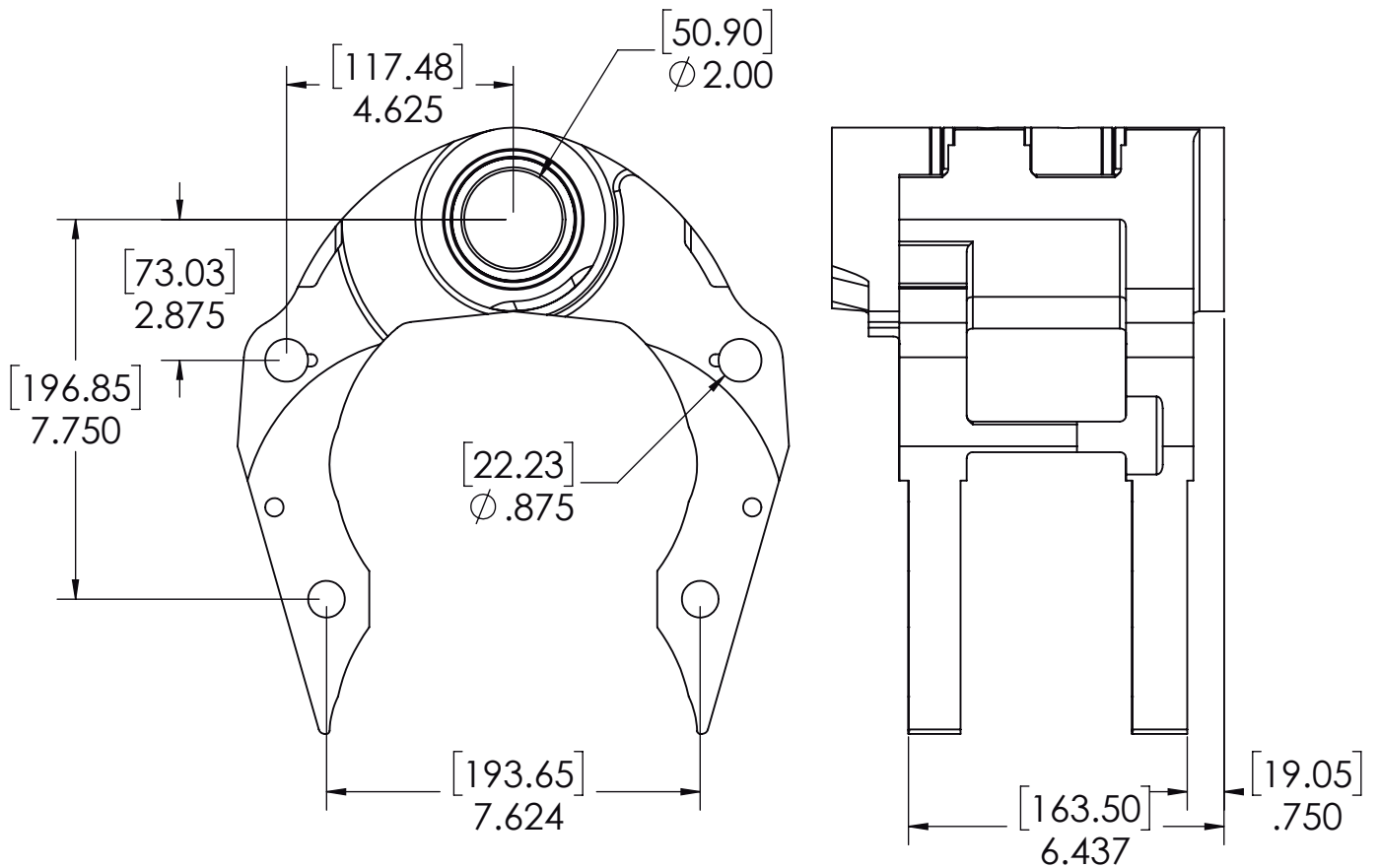
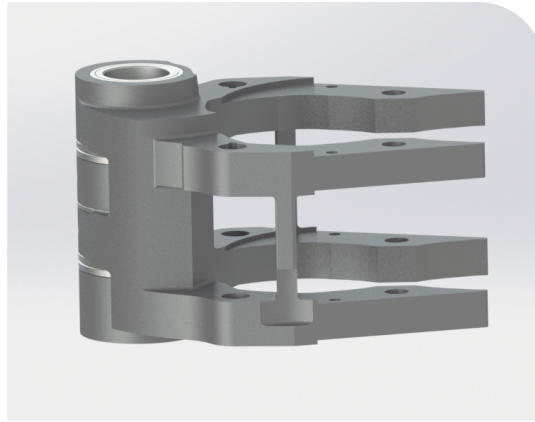
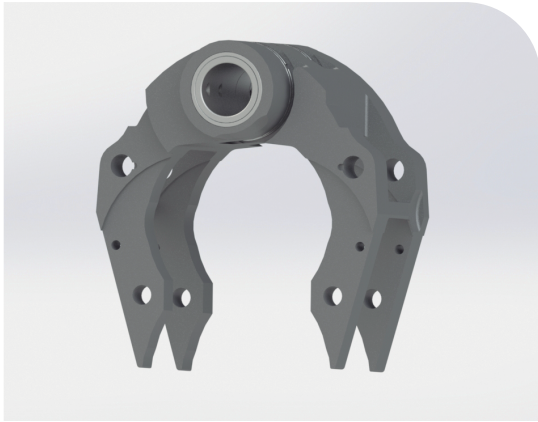
PN: P025-1023-961-550

MOULD HANGER ARM ASM, DG, 5 1/2" CC—A-B SPL



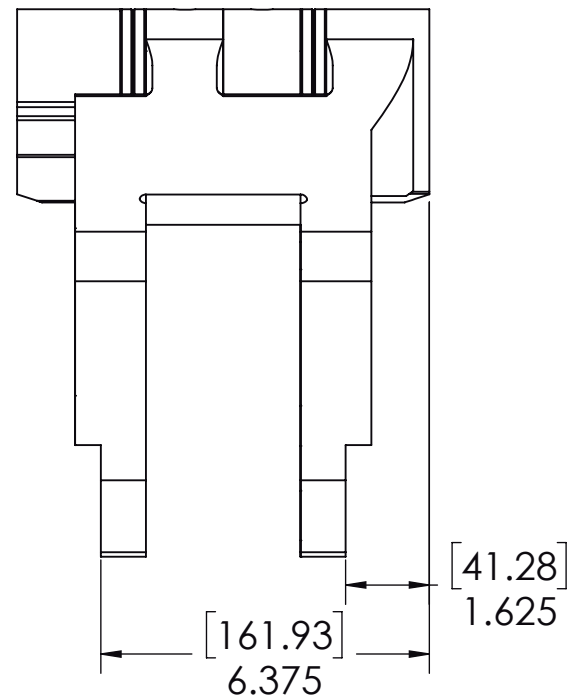
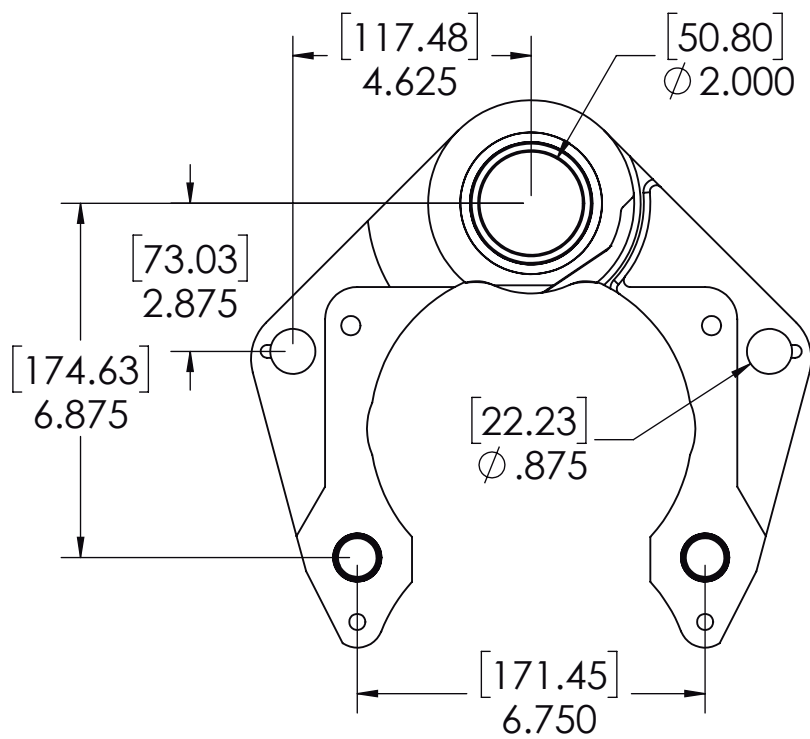
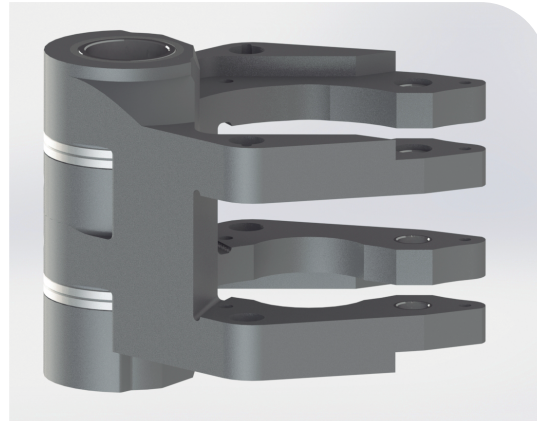
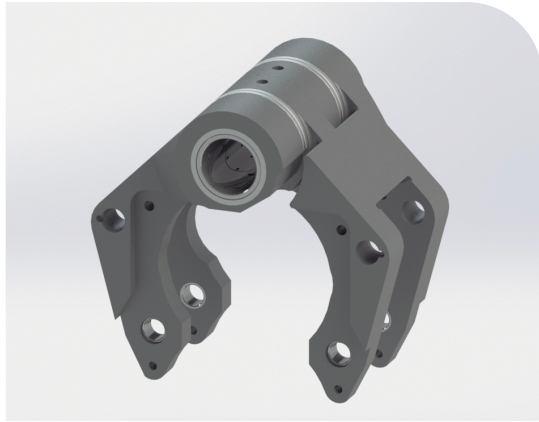
PN: P025-1023-1017-1

MOULD HANGER ARM ASM, DG, 5 1/2" CC



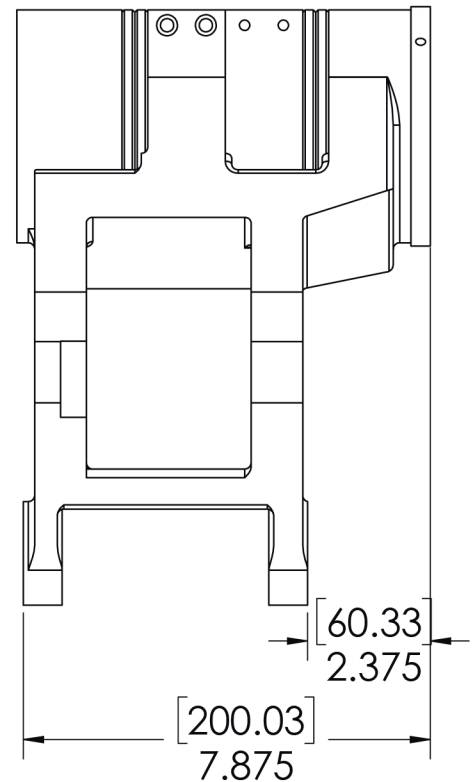
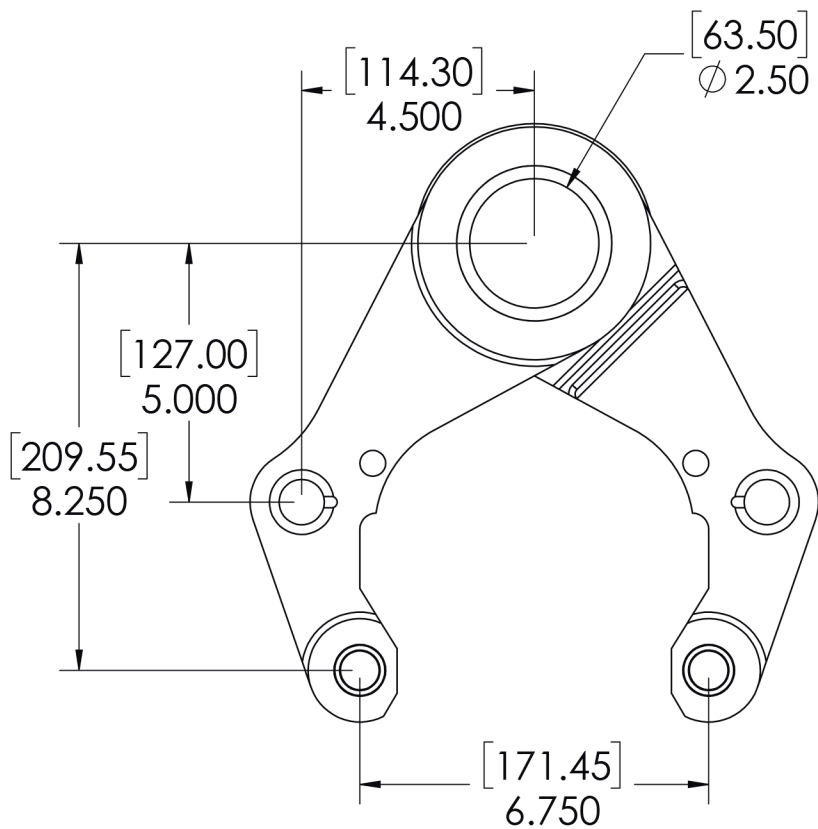
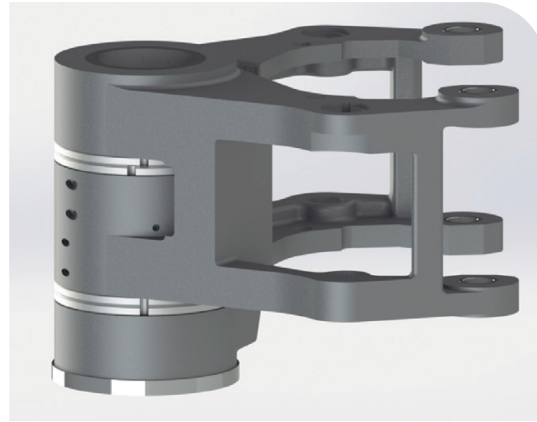
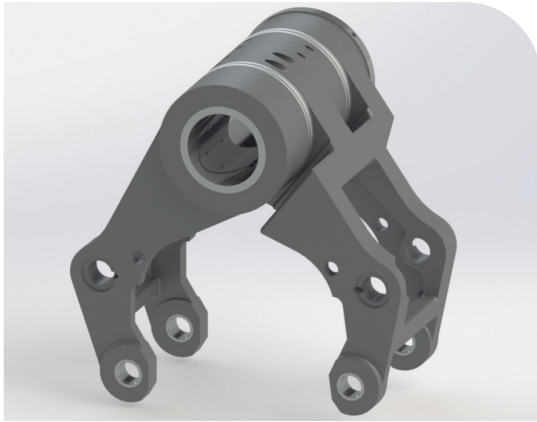
PN: P025-1191-9010-4

MOULD HANGER ARM ASM, DG, #2, 5" CC

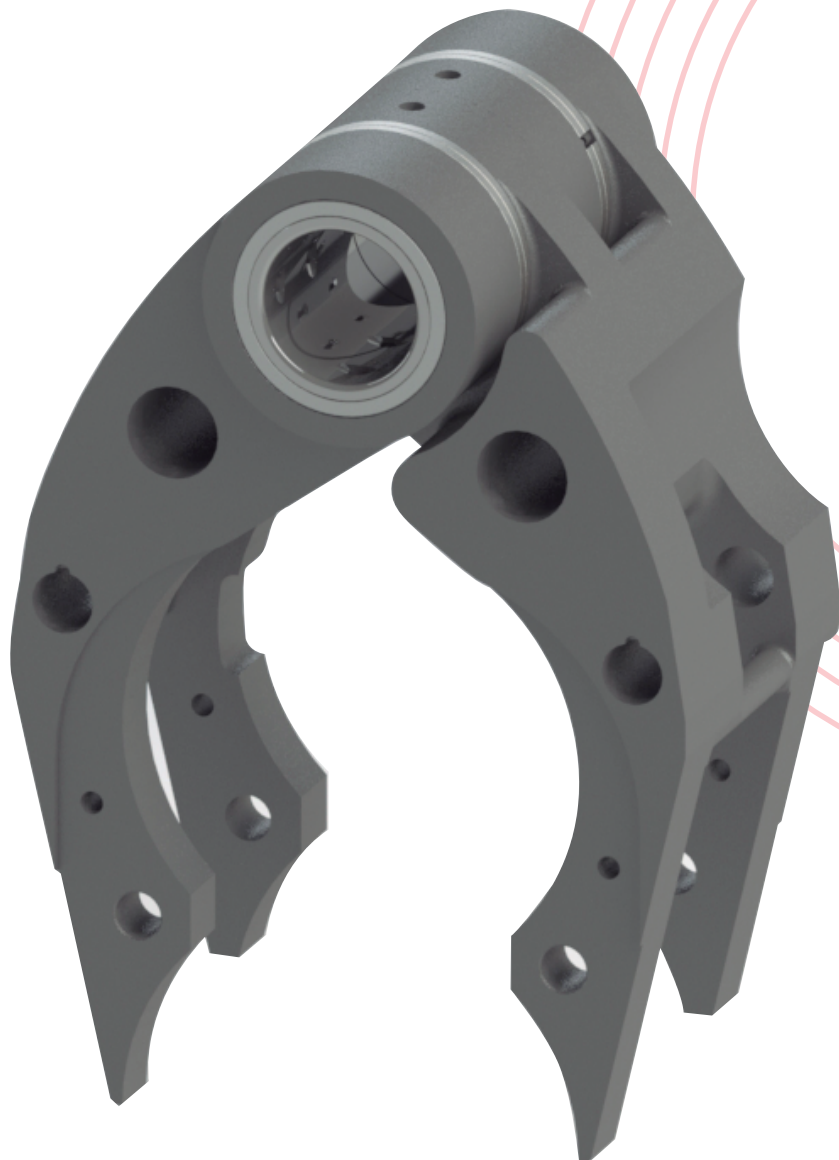


PN: P025-2015-03520-400

MOULD HANGER ARM ASM, DG, 41/4" CC, TALLBOY

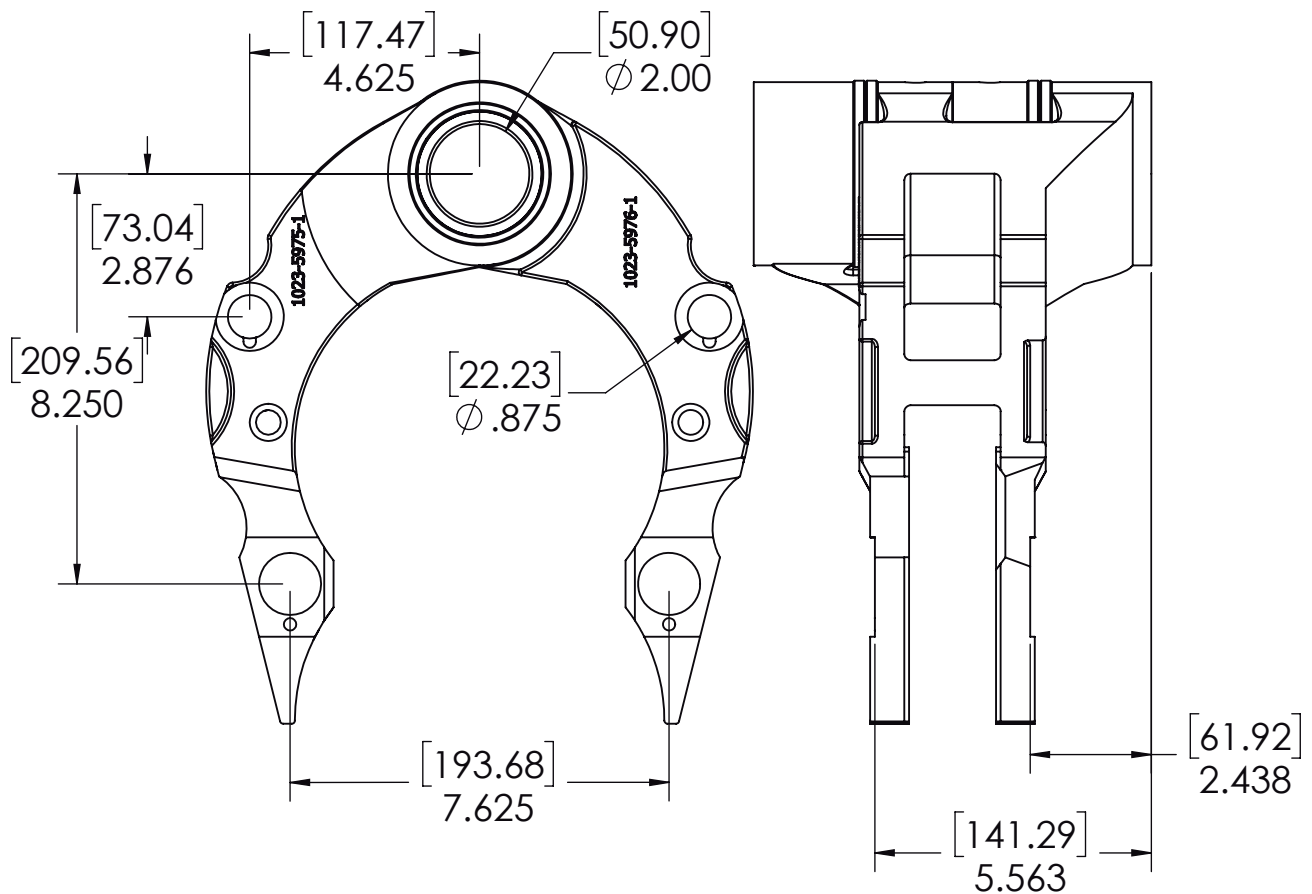
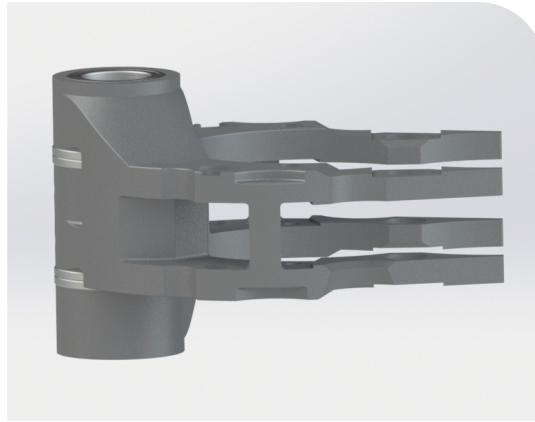
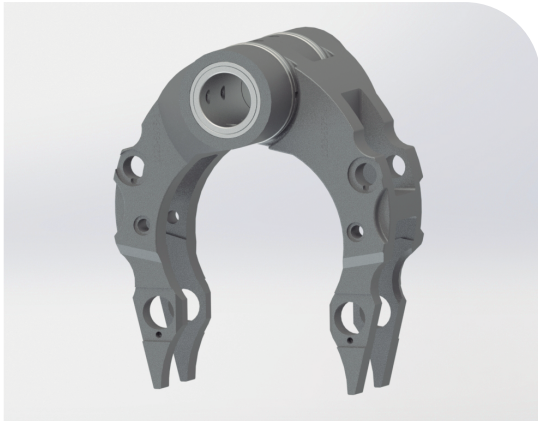


Blank Holders.



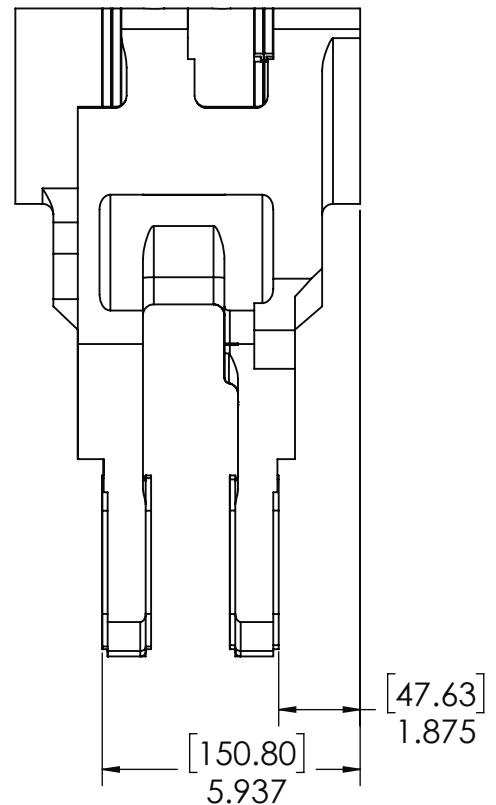
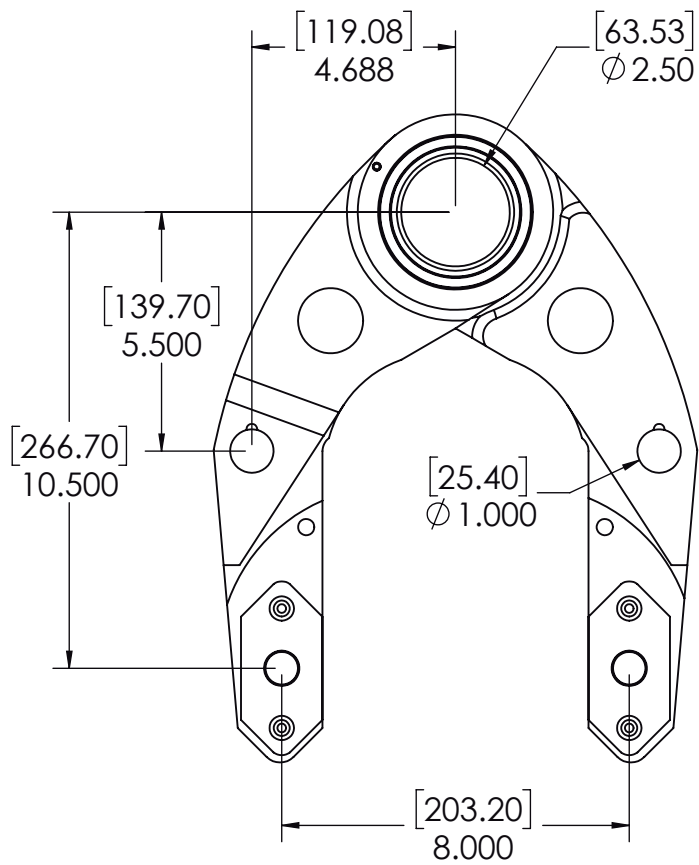
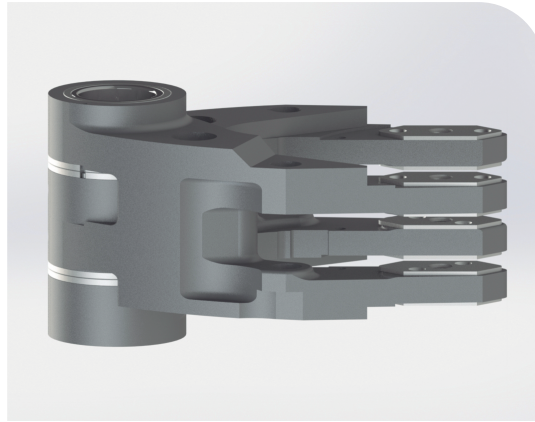
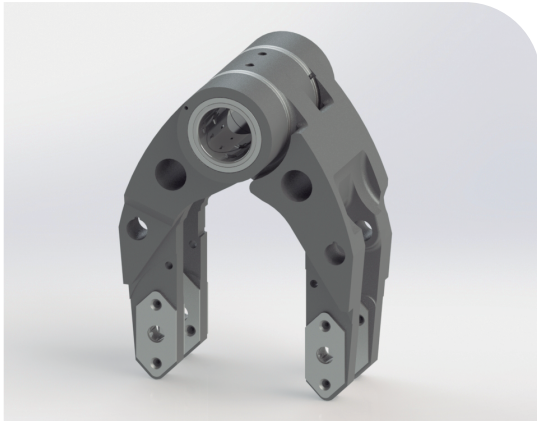
PN: P025-1023-171-5

BLANK HANGER ARM ASM, DG 51/2" CC #1, AXIAL CLG



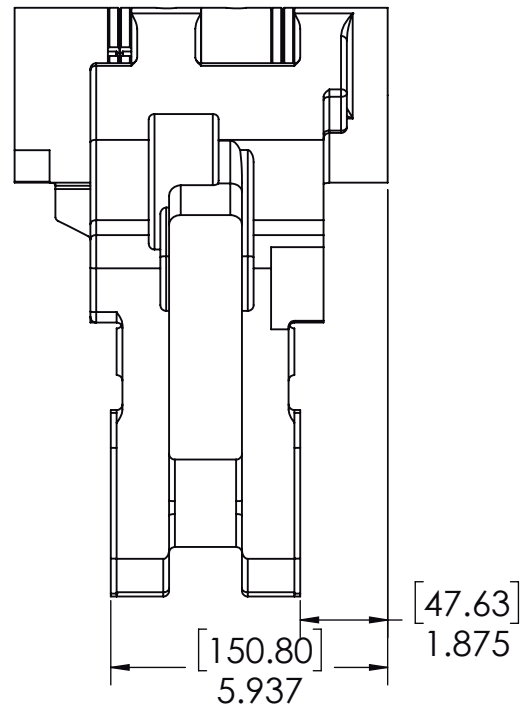
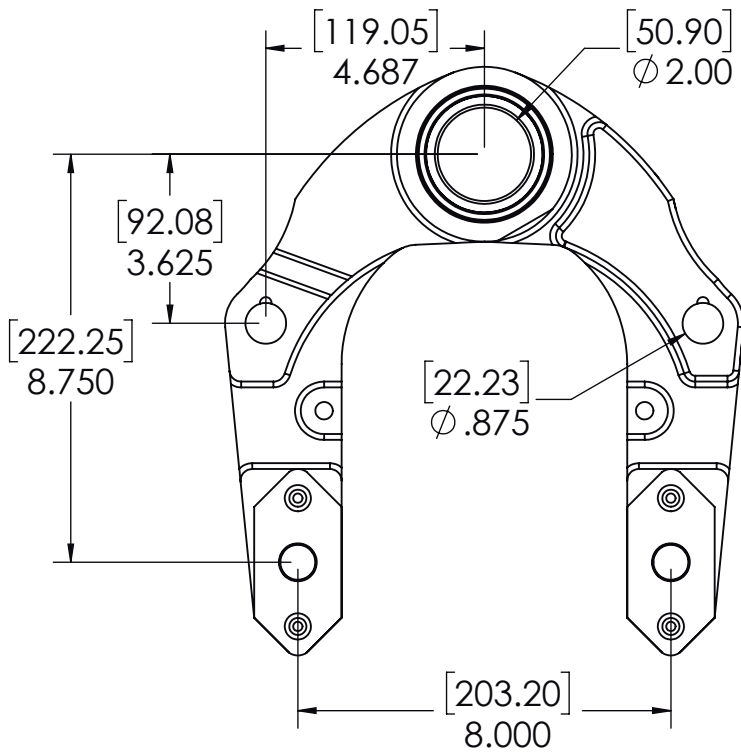
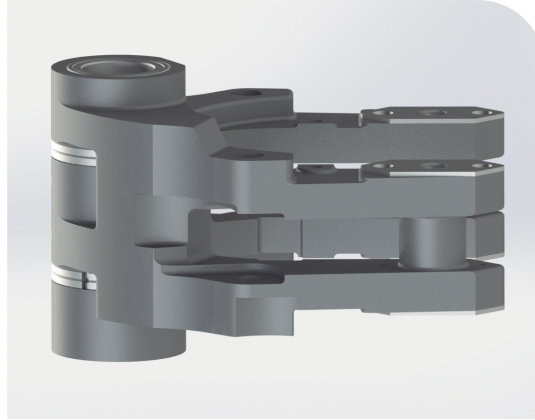
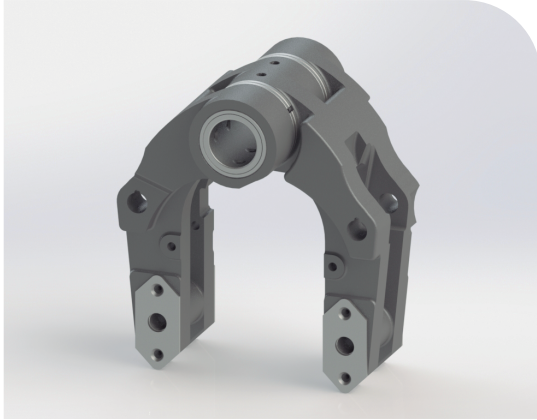
PN: P025-1023-611-200

BLANK HANGER ARM ASM, TG 41/4" CC



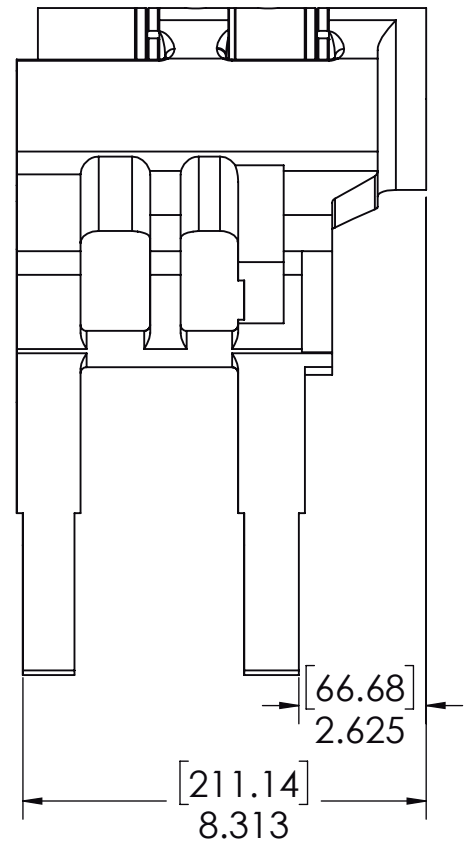
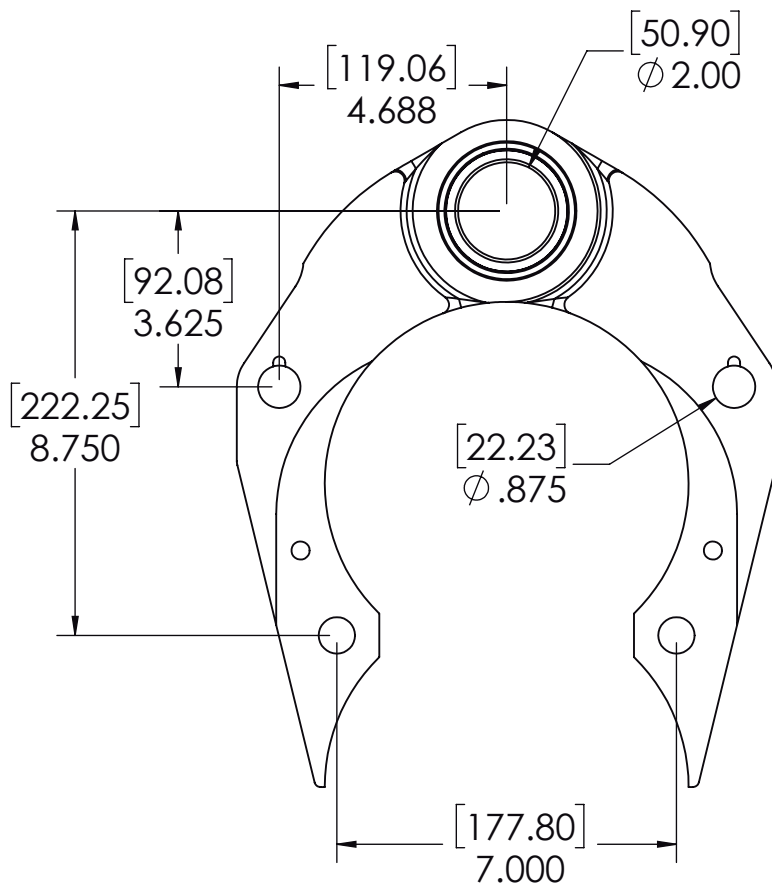
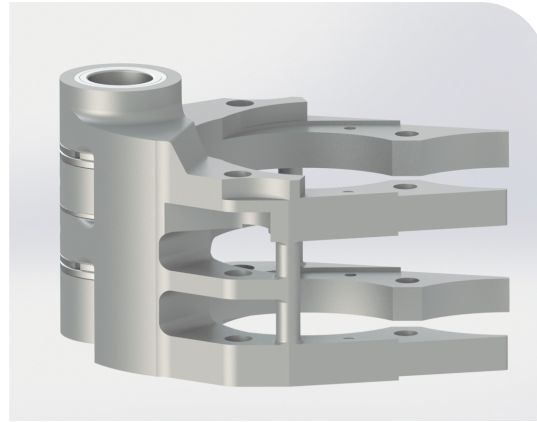
PN: P025-1023-611-502

BLANK HANGER ARM ASM, TG 41/4" CC, #2 TFS



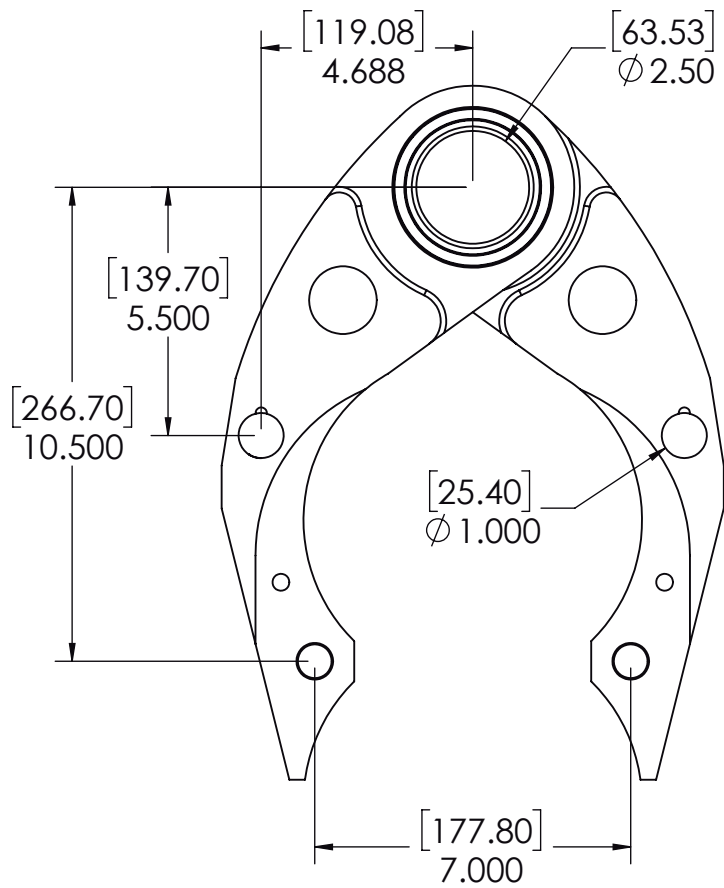
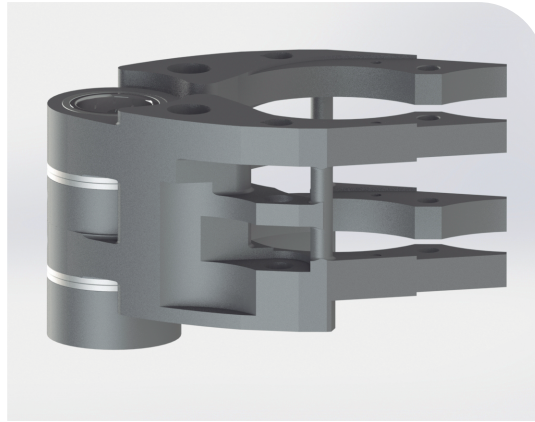
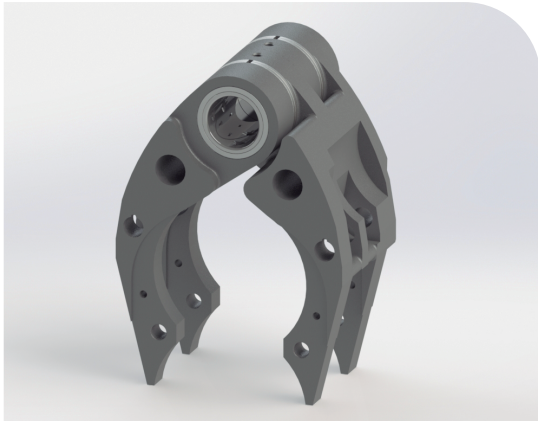
PN: P025-1023-960-1

BLANK HANGER ARM ASM, DG 61/4" CC



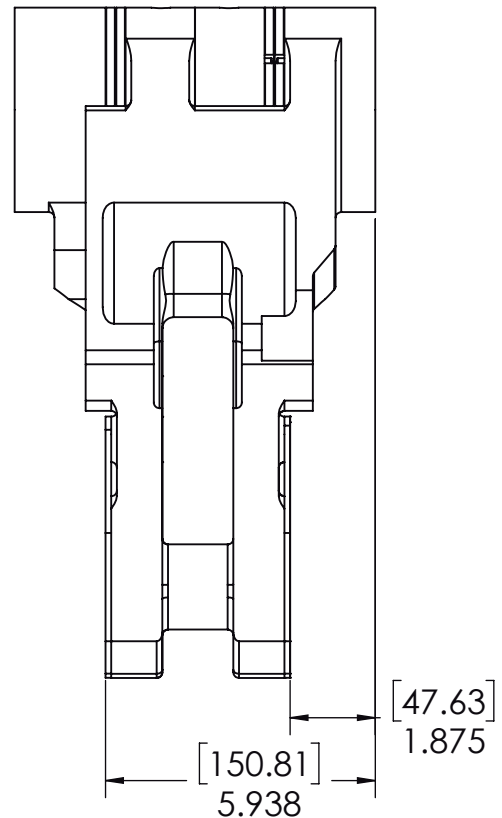
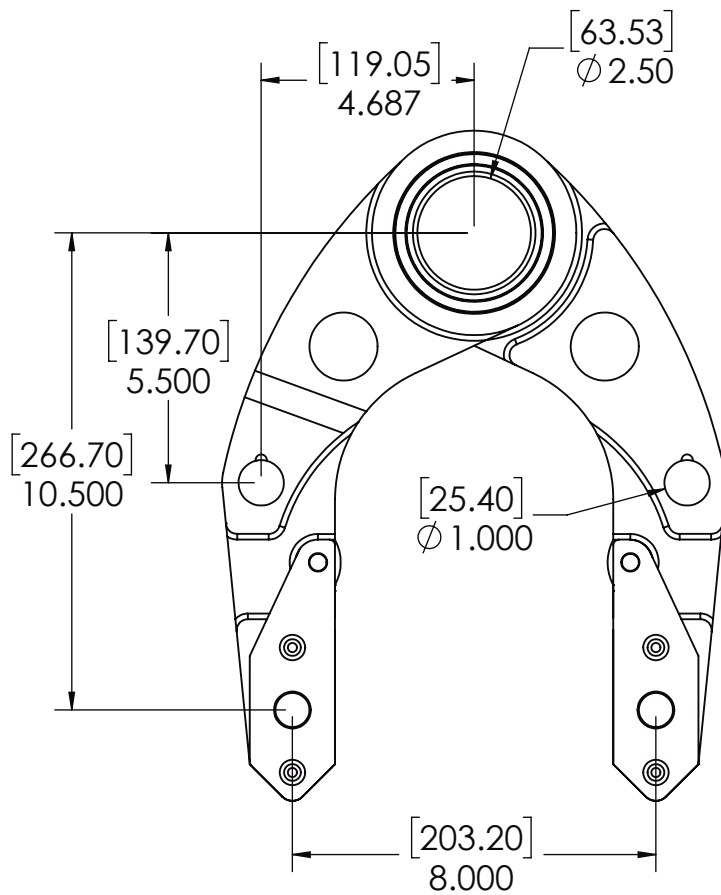
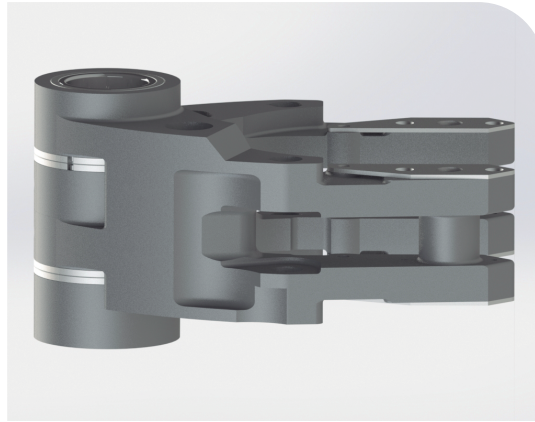
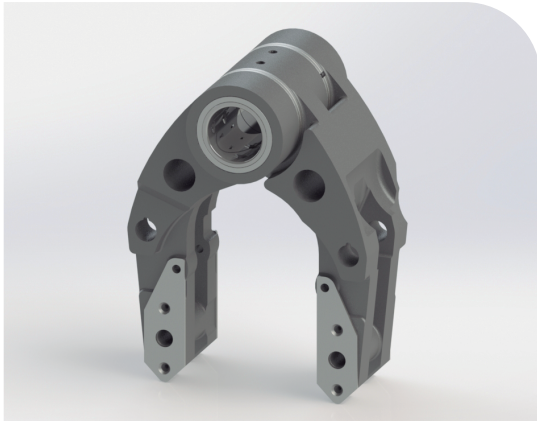
PN: P025-1023-960-400

BLANK ARM ASM, DG 61/4" CC, #2



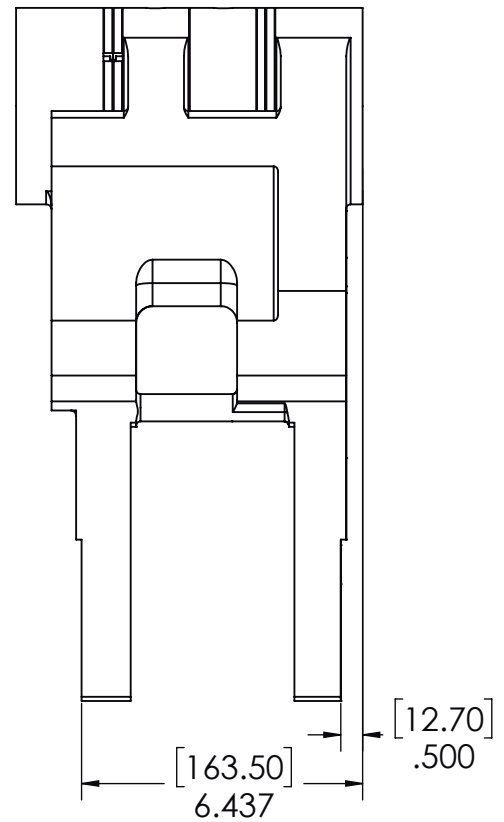
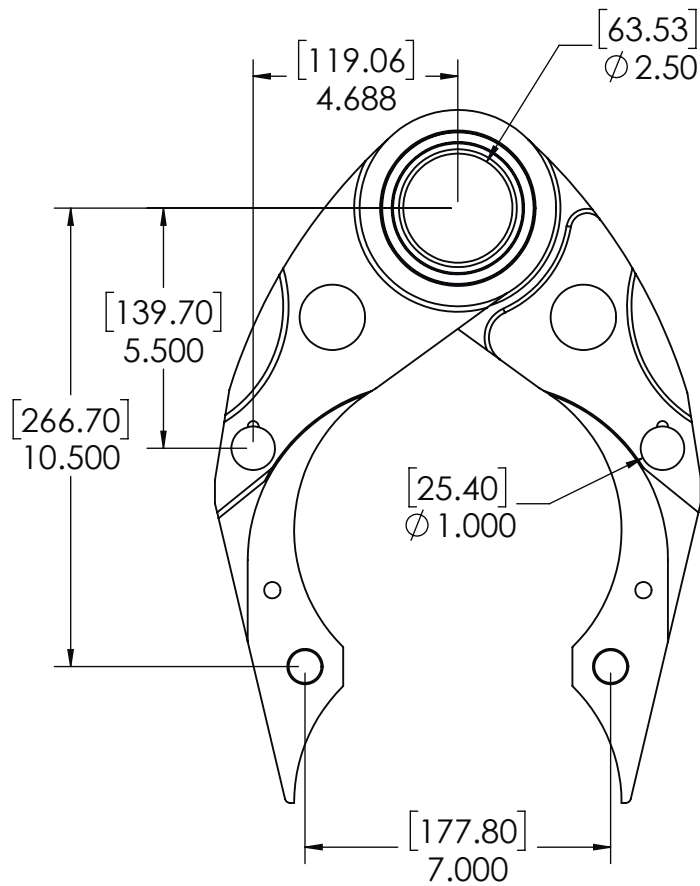
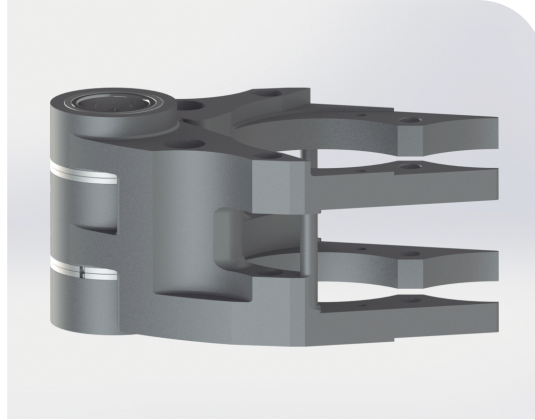
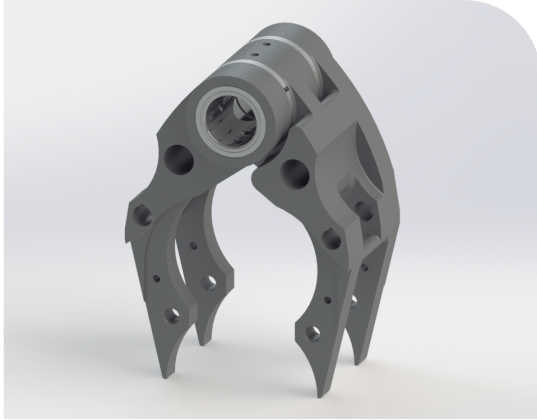
PN: P025-1023-611-506

BLANK HANGER ARM ASM, TG W/LONG PLATES



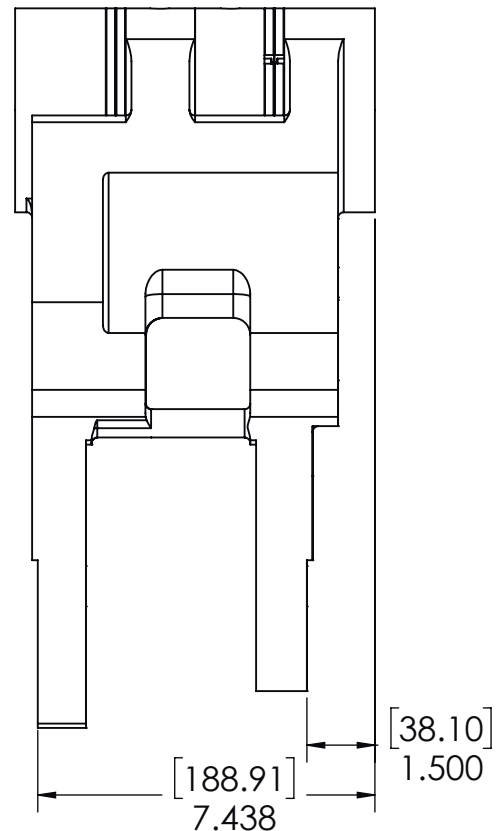
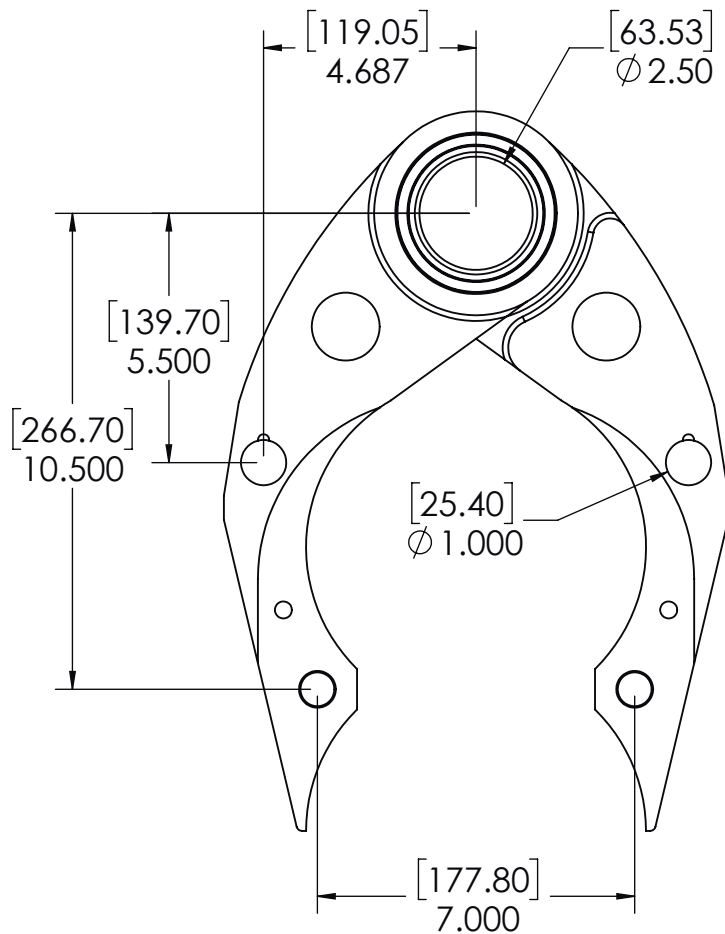
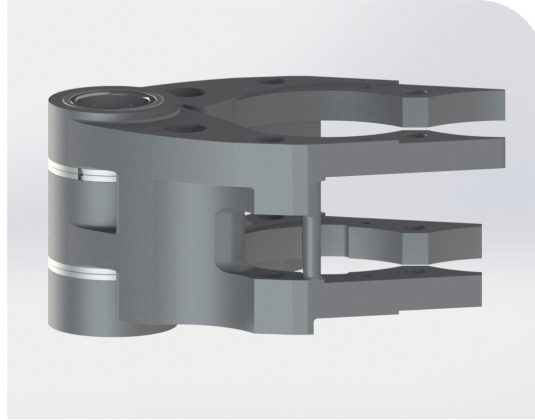
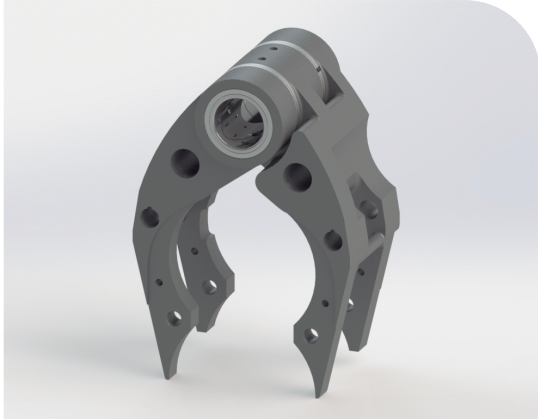
PN: P025-1023-3353-401

BLANK HANGER ARM ASM, DG 61/4" CC, #3



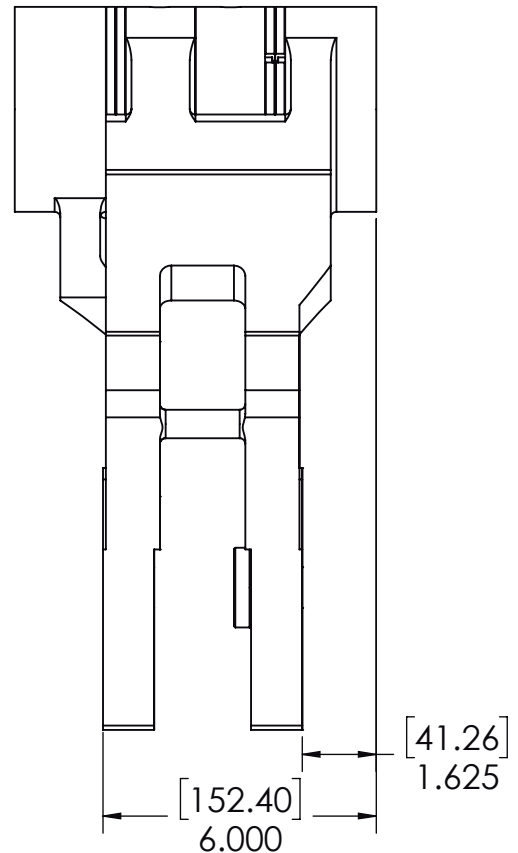
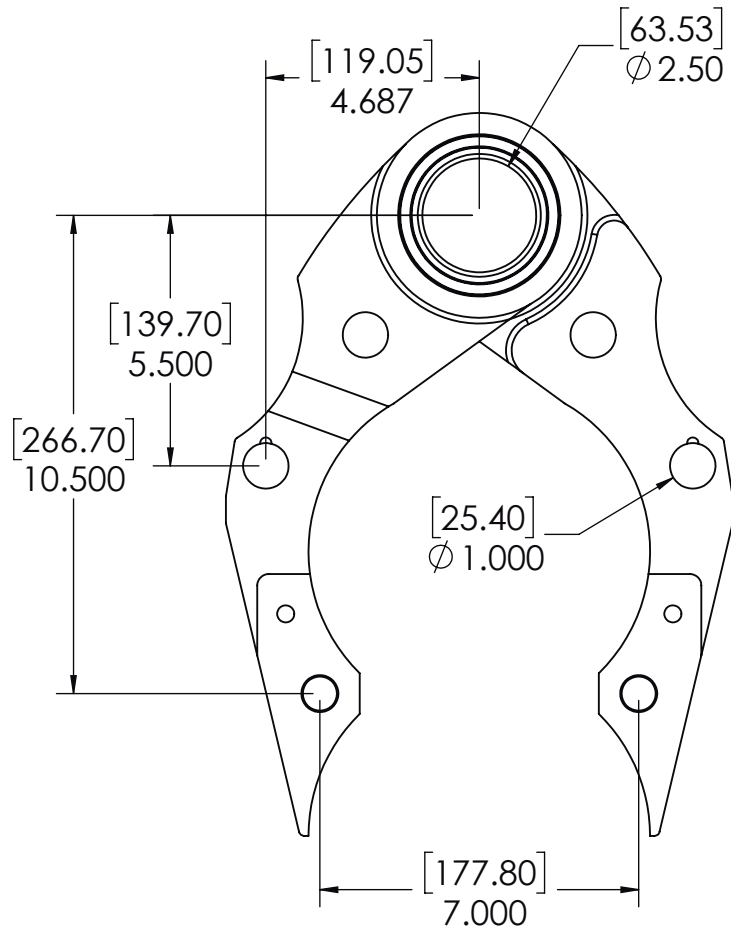
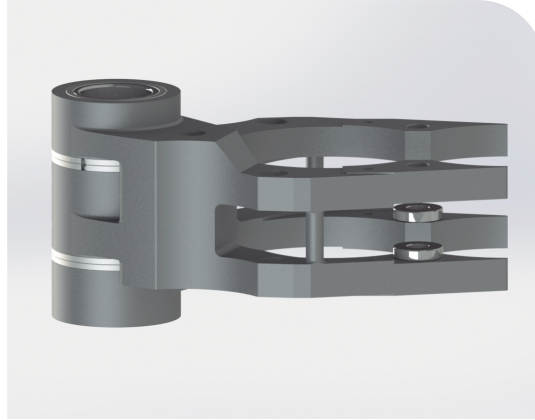
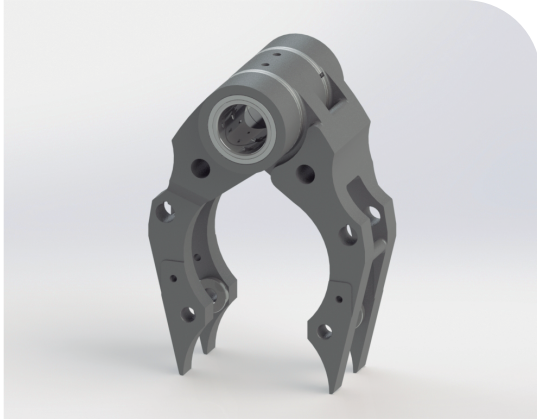
PN: P025-1023-3353-402

BLANK HANGER ARM ASM, DG 61/4" CC, #3



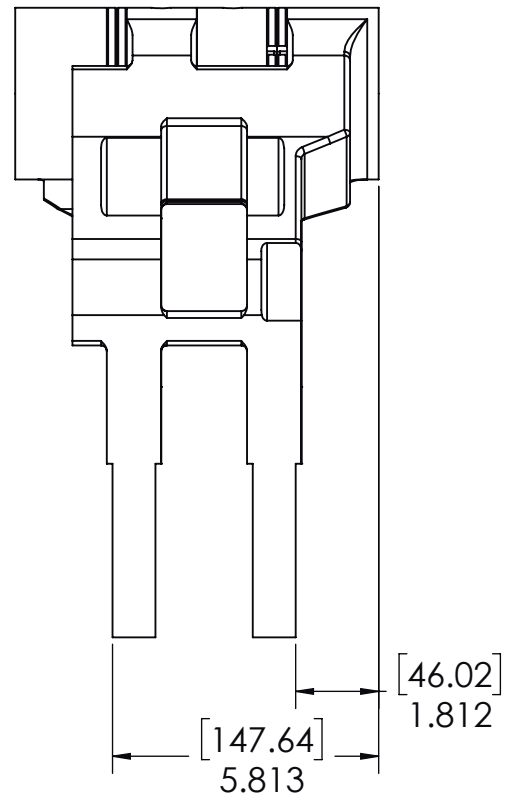
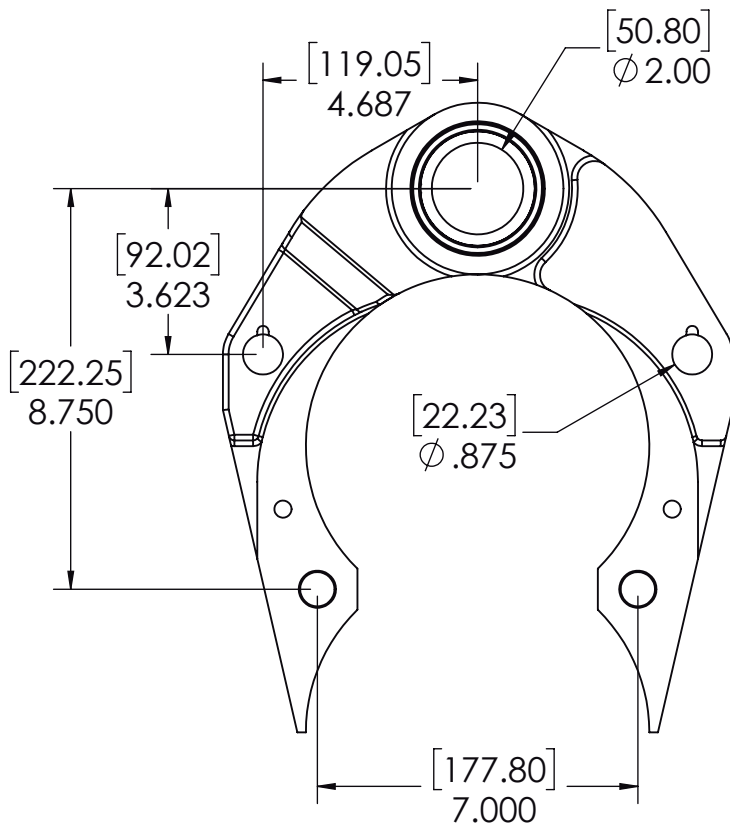
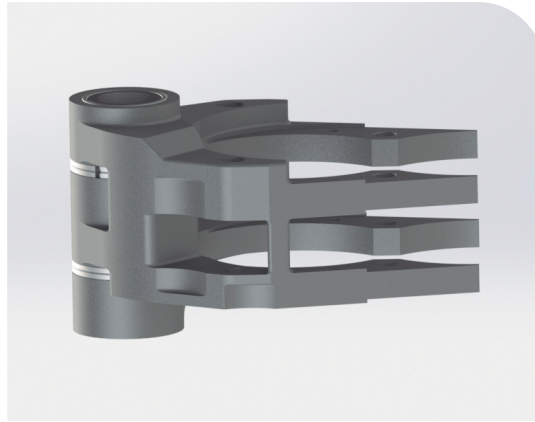
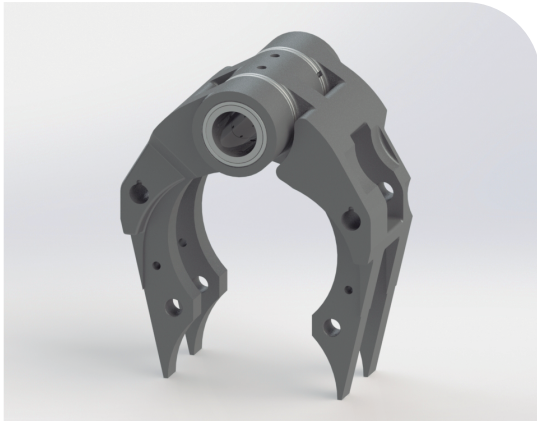
PN: P025-1023-3353-403

BLANK HANGER ARM ASM, DG 61/4" CC, #1



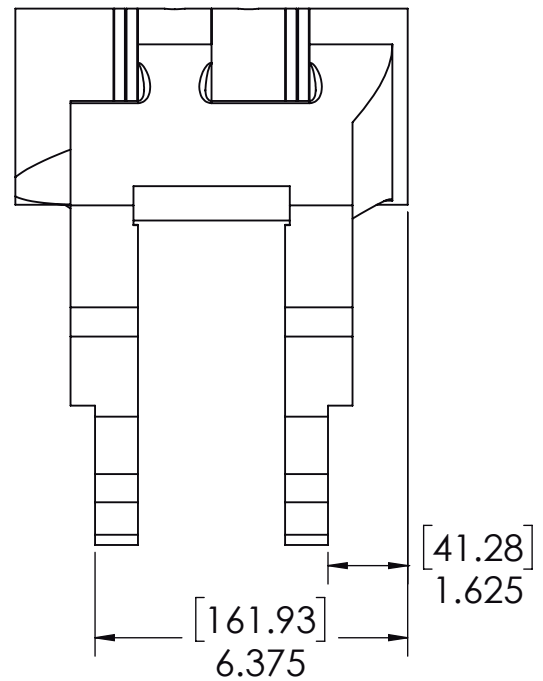
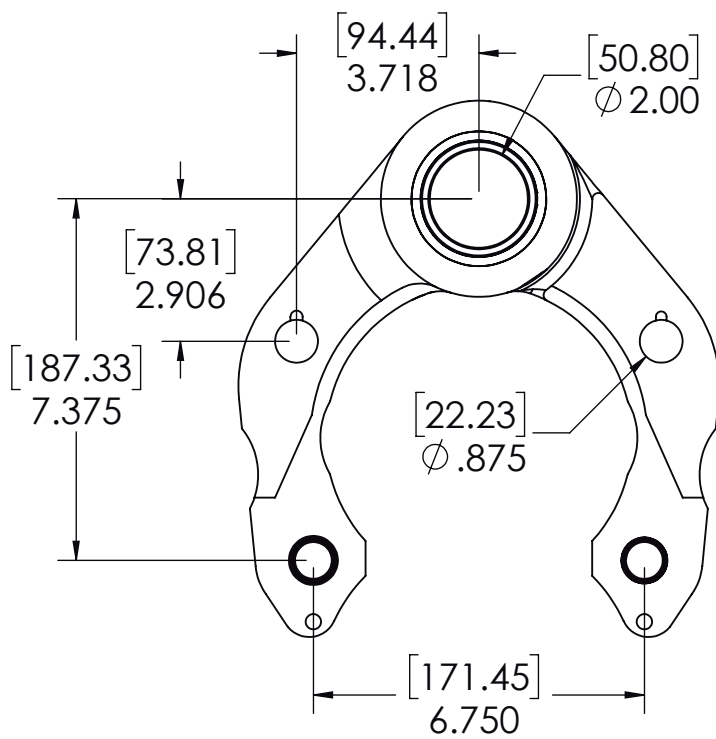
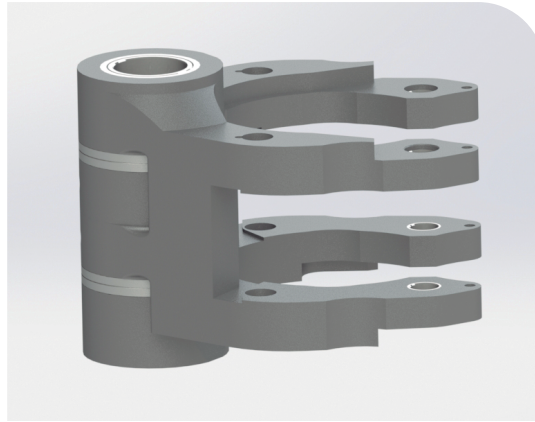
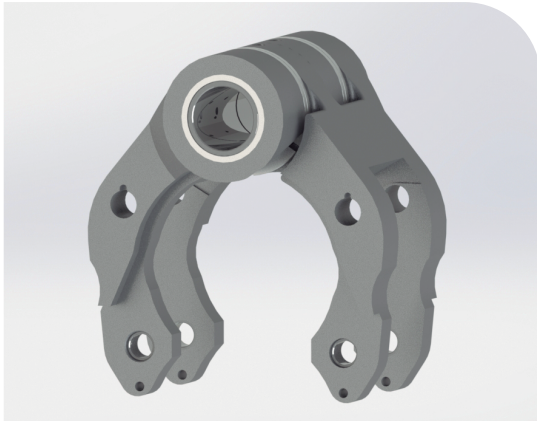
PN: P025-1023-3353-501

BLANK HANGER ARM ASM, DG 61/4" CC, #1 STD



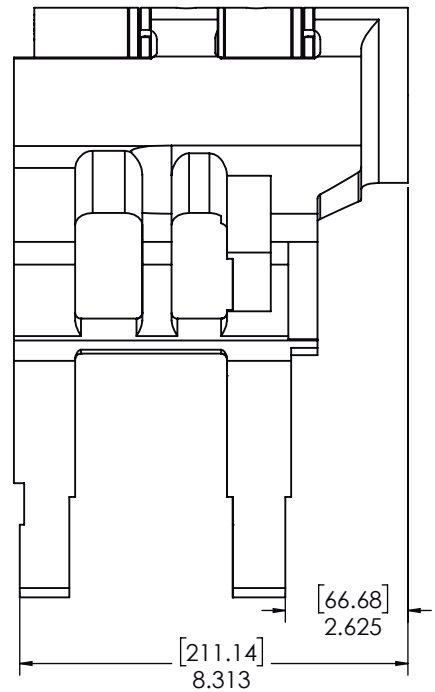
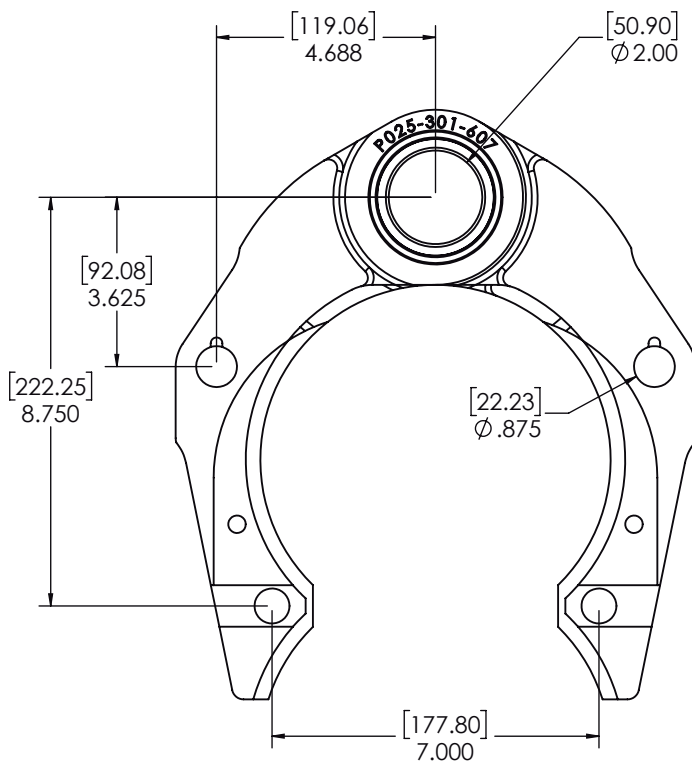
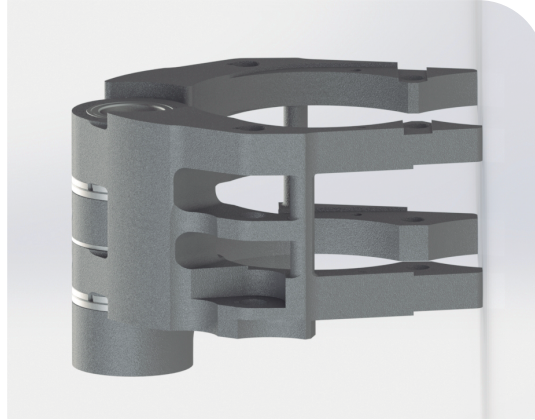
PN: P025-1191-9241-2

BLANK HANGER ARM ASM, DG, 5" CC, #2



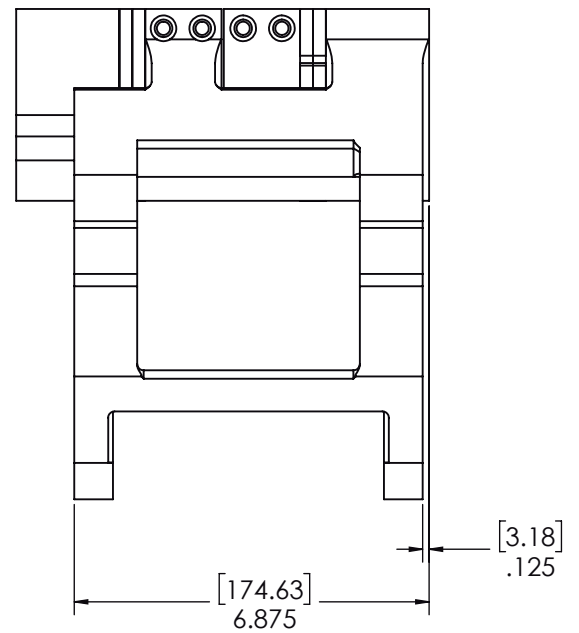
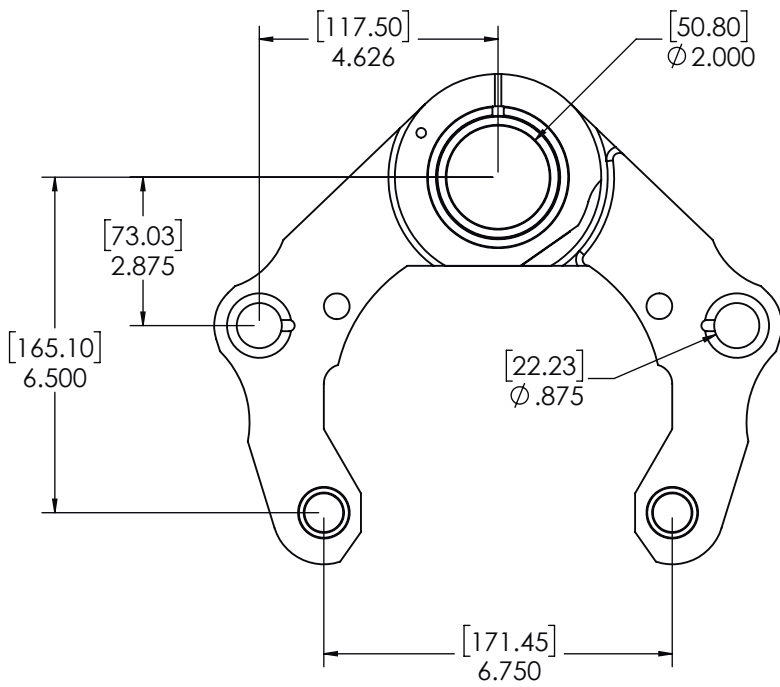
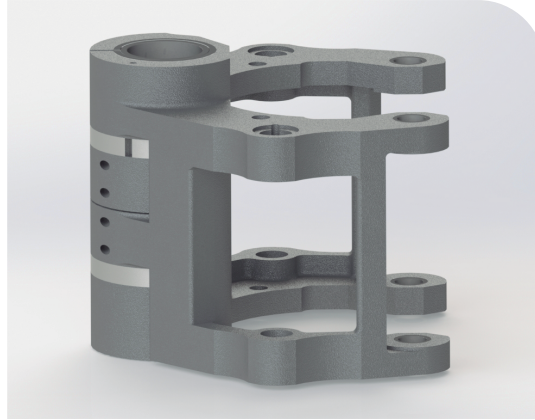
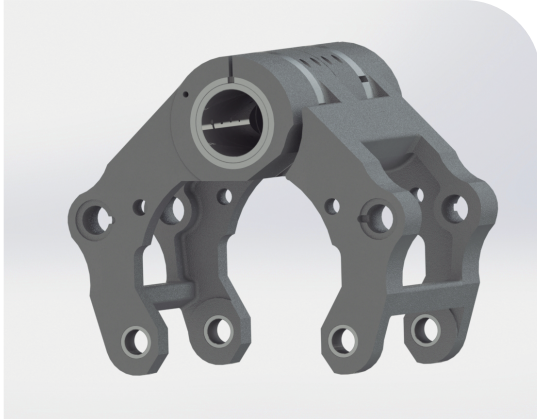
PN: P025-301-607

BLANK HANGER ASSY. 6 1/4 DG SPECIAL

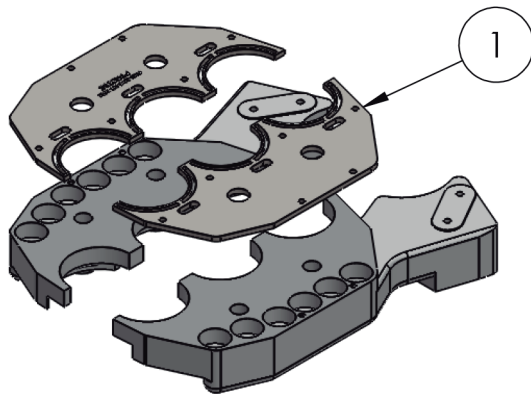


PN: P025-2015-03114

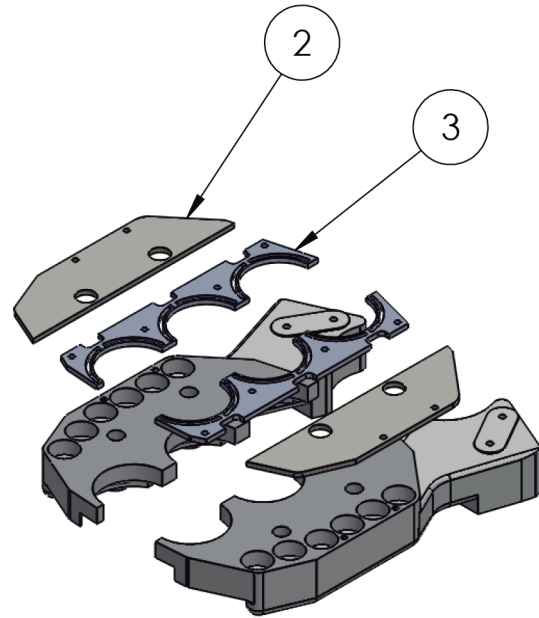
MOLD/BLANK 4 ¼ DG "E" TALLBOY



Cooling Plate, Mold Side, TG without Wind Adjustment



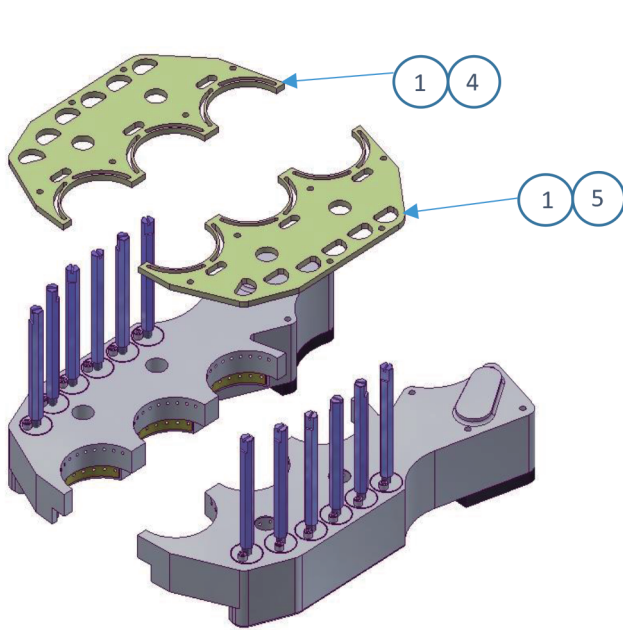
STANDARD COOLING PLATE



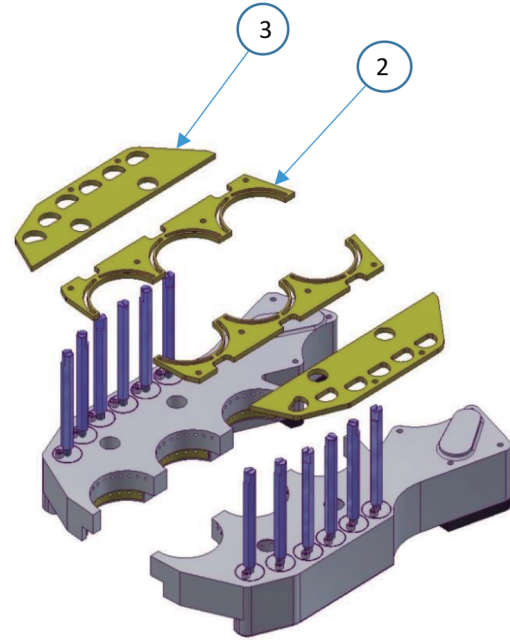
OPTIONAL 2 PIECES COOLING PLATE

ITEM NO.	OIS PART NO.	PART NUMBER	DESCRIPTION
1	OIS-101-2242	P025-2015-101-2242	PLATE, COOLING
2	-	P025-2015-101-2242-2	1PLATE, COOLING, BACK
3	-	P025-2015-101-858-A-1	PLATE, COOLING, FRONT

Blank Standard, Triple GOB, Cooling Plate



STANDARD COOLING PLATE

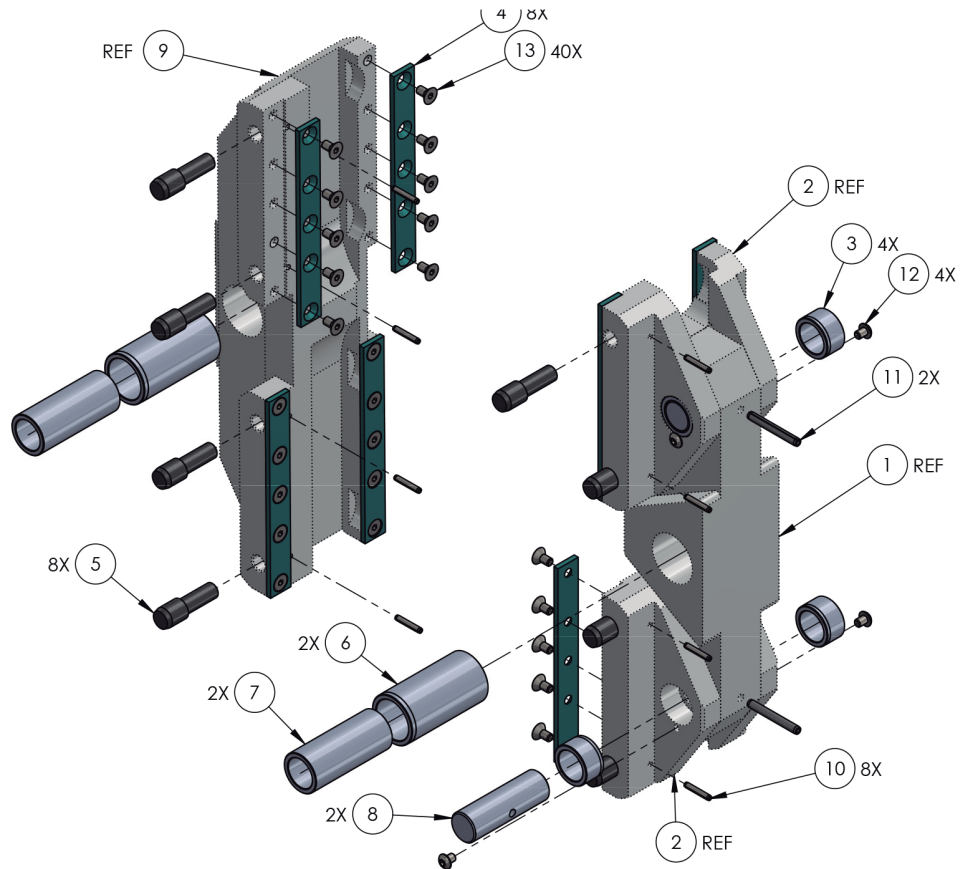


OPTIONAL 2 PIECES COOLING PLATE

ITEM	QTY	OIS PART NO.	PYROTEK PART No.	DESCRIPTION
1	2	OIS 101-858-A	P025-2015-101-858-A	COOLING PLATE
2	2	-	P025-2015-101-858-A-1	COOLING PLATE, FRONT
3	2	-	P025-2015-101-858-A-2	COOLING PLATE, BACK
4	1	OIS-101-2006-A	P025-2015-101-2006-A	COOLING PLATE, LH
5	1	OIS-101-2007-A	P025-2015-101-2007-A	COOLING PLATE, RH

PN: P025-KT-02774-02777

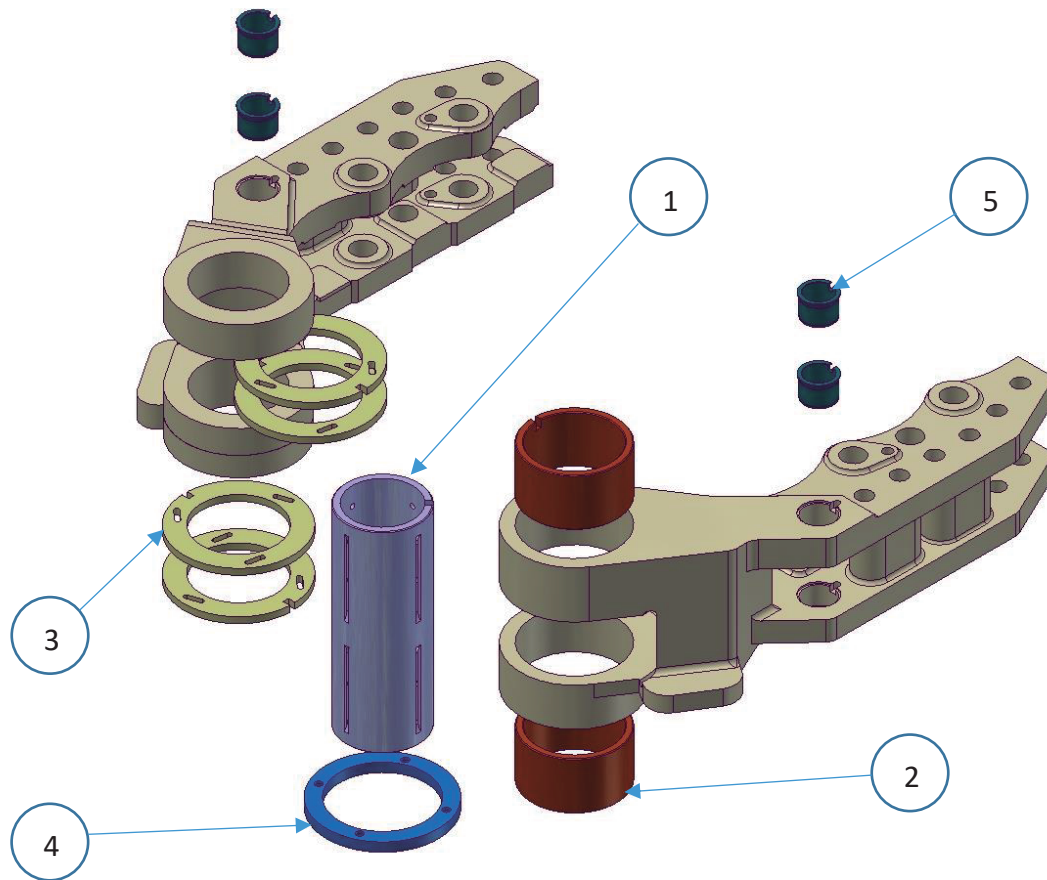
QUAD INSERT REPAIR KIT



ITEM	PART NUMBER	DESCRIPTION	QTY
1	P025-2015-101-1165	BLANKMOLD HOLDER YOKE	REF
2	P025-2015-101-1812	BLANKMOLD HOLDER	REF
3	P025-2015-101-1167	BUSHING, 3/4 ID QUAD INSERT	4
4	P025-RO-101-1813-500	REPAIR STRIP, QUAD, BLANK	8
5	P025-2015-101-1243-A	HANGER PIN, QUAD	8
6	P025-2015-101-1169	LINER BUSHING, QUAD INSERT	2
7	P025-2015-101-1169-A	INNER BUSHING, QUAD INSERT	2
8	P025-2015-101-1168	PIVOT PIN, QUAD	2
9	P025-2015-101-1813	BLANK HOLDER	REF
10	COMMERCIAL ITEM	ROLL PIN, 1/8 X 3/4	8
11	COMMERCIAL ITEM	ROLL PIN, 3/16 X 1 1/2	2
12	COMMERCIAL ITEM	BUTTON HEAD CAP SCREW, 10-24 X 1/4	4
13	COMMERCIAL ITEM	FLAT HEAD CAP SCREW, 10-24 X 3/8	40

PN: P025-2015-02416-501

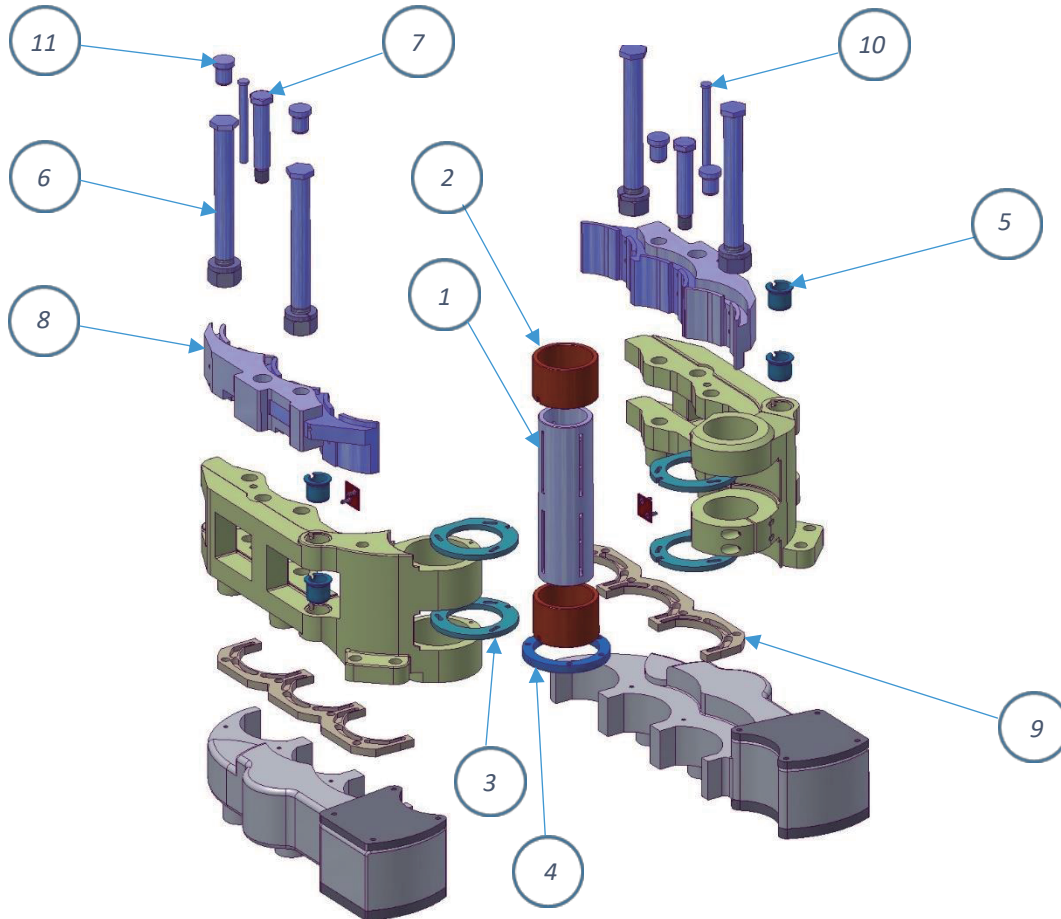
T.G. BLANK HANGER



ITEM	QTY	OIS PART No.	PYROTEK PART No.	DESCRIPTION
1	1	OIS-101-874-A	P025-2015-101-874-A	CENTER BUSHING
2	2	OIS-101-677-A	P025-2015-101-677-A	SHORT BUSHING
3	4	OIS-101-679-C	P025-2015-101-679-C	WASHER
4	1	OIS-101-680-B	P025-2015-101-680-B	BOTTOM WEAR WASHER
5	4	OIS-101-854	P025-2015-101-854	LINK PIN BUSHING

PN: P025-2015-02706-PG18

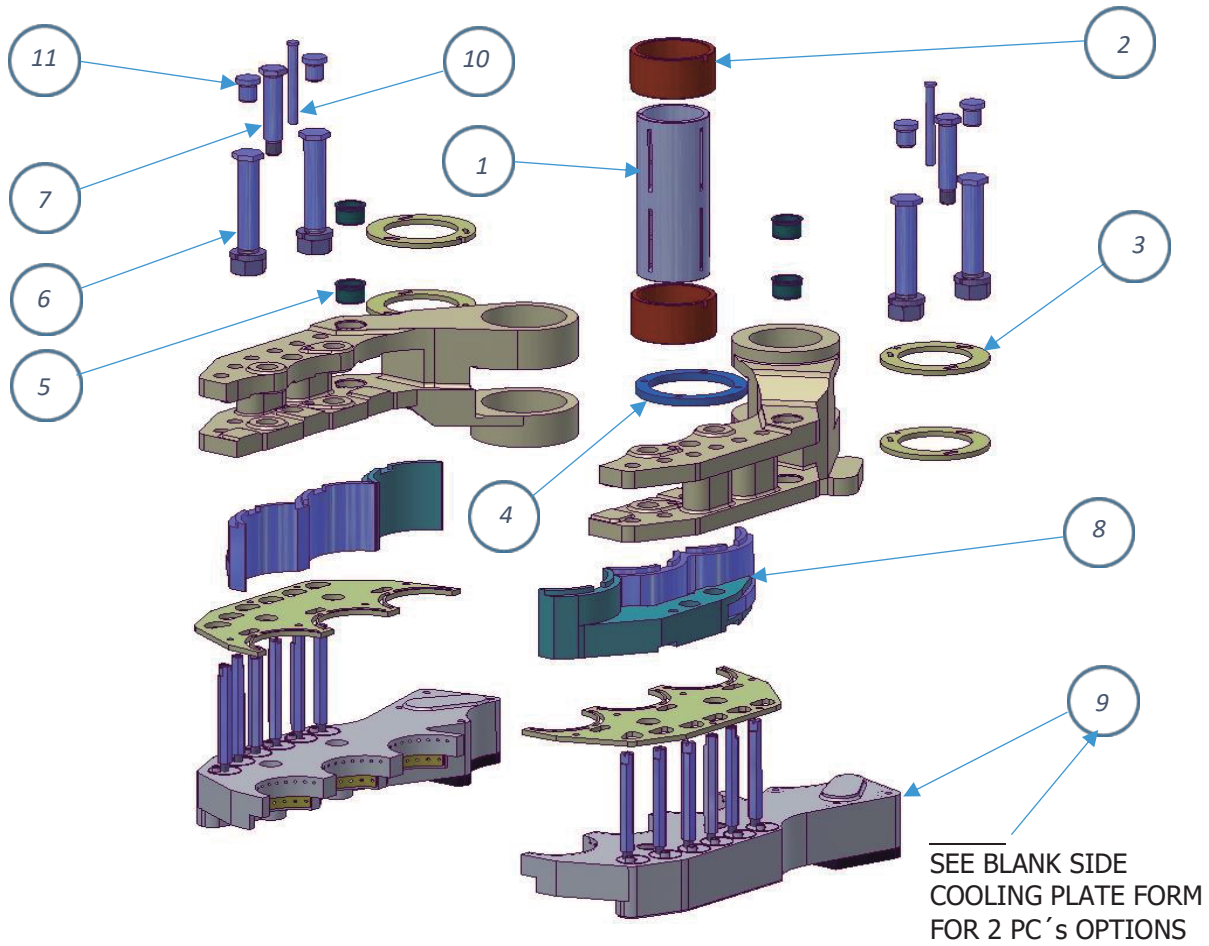
MOLD SIDE, TRIPLE GOB, GP18



ITEM	QTY	OIS PART No.	PART NUMBER	DESCRIPTION
1	1	OIS-101-1971-C	P025-2015-101-1971-C	CENTER BUSHING
2	2	OIS-101-2	P025-2015-101-2	SHORT BUSHING
3	4	OIS-101-172	P025-2015-101-172P	WASHER
4	1	OIS-101-166-A	P025-2015-101-166-A	BOTTOM WEAR WASHER
5	4	OIS-101-543	P025-2015-101-543	LINK PIN BUSHING
6	4		P025-RO-686-102	LONG STUD
7	2		P025-RO-686-501	INSERT STUD
8	1		P025-RO-1228-1227-4	INSERT STD. OFFSET, WITH WEAR BAR
9	2		P025-RO-101-877-C	COOLING WIND PLATE
10	2		P025-RO-686-6	FLOAT PIN
11	4		P025-RO-686-3	PLUG

PN: P025-2015-02705-PG35

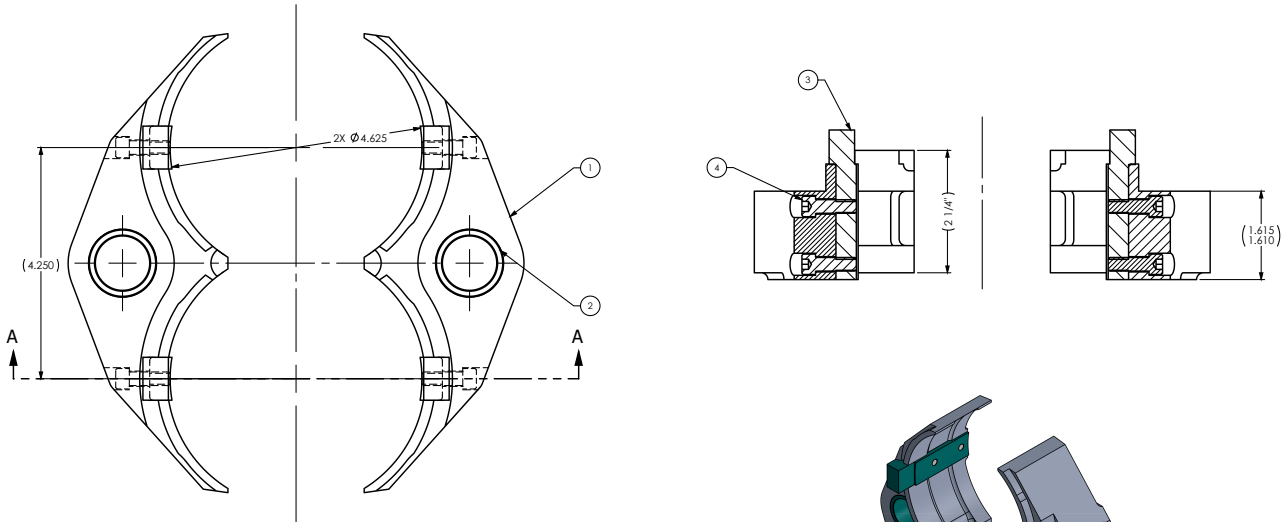
BLANK SIDE, TRIPLE GOB, GP35



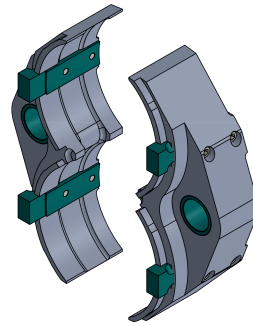
ITEM	QTY	OIS PART No.	PART NUMBER	DESCRIPTION
1	1	OIS-101-874-A	P025-2015-101-874-A	CENTER BUSHING
2	2	OIS-101-677-A	P025-2015-101-677-A	SHORT BUSHING
3	4	OIS-101-679-C	P025-2015-101-679-C	WASHER
4	1	OIS-101-680-B	P025-2015-101-680-B	BOTTOM WEAR WASHER
5	4	OIS-101-854	P025-2015-101-854	LINK PIN BUSHING
6	4		P025-RO-686-2-2	LONG STUD
7	2		P025-RO-686-500	INSERT STUD
8	1		P025-2015-1832-1863-1	INSERT 1-1/2 OFFSET, WITH WEAR BAR
9	2	OIS-101-858-A	P025-2015-101-858-A	COOLING WIND PLATE
10	2		P025-RO-686-5	FLOAT PIN
11	4		P025-RO-686-3	PLUG

PN: P025-2015-02453-GR10

MOLD HOLDER BLANK "F" TG NNPB 4 1/4 CNTR, 1 IN OFFSET

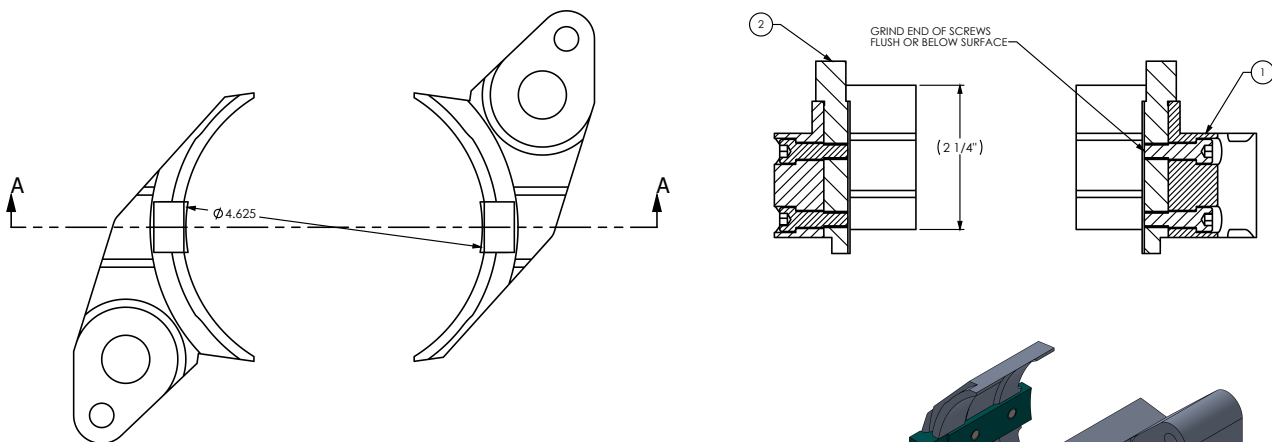


ITEM NO.	PART NUMBER	DESCRIPTION	QTY
1	P025-2015-101-1863-500	MOLD HOLDER - BLANK 4 1/4 TG - 1 1/2" OFFSET	2
2	P025-2015-101-1038	LINER, BLK, DBL	2
3	P025-2015-101-1864-500-B	MOLD LOCATING BLOCK	4

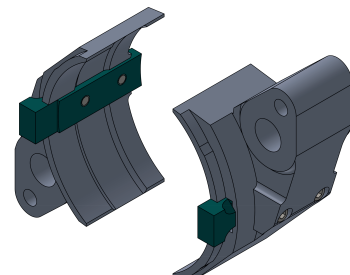


PN: P025-2015-02452-GR10

MOLD HOLDER - BLANK SIDE "F" TG NNPB 4 1/4 CNTR, 1 IN OFFSET

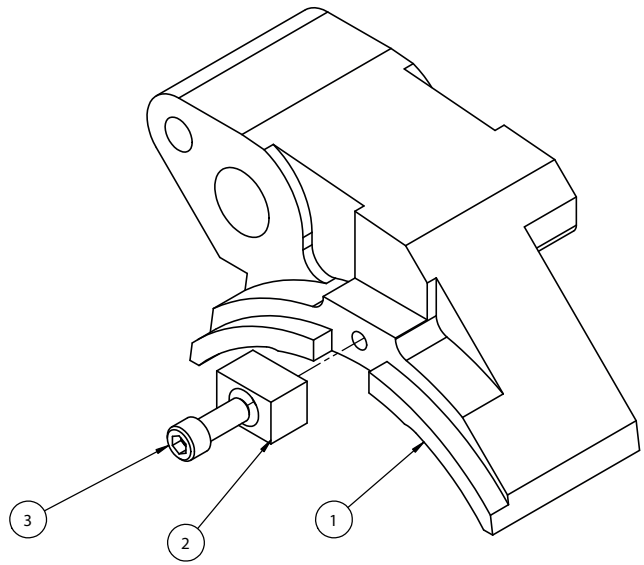
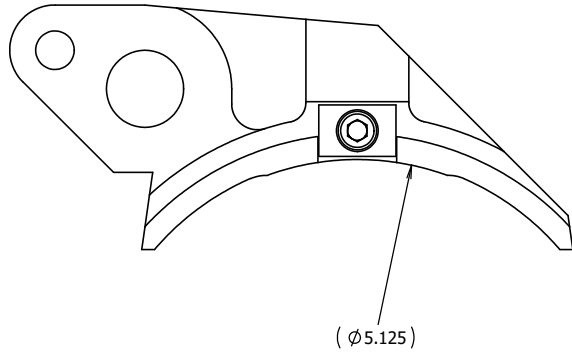


ITEM NO.	PART NUMBER	DESCRIPTION	QTY
1	P025-2015-101-1832-500	MOLD HOLDER - BLANK, 8 1/2 TG AXIAL COOL, 1" OFFSET	2
2	P025-2015-101-1837-500-B	MOLD LOCATING BLOCK	2



PN: P025-2015-02437-GR04

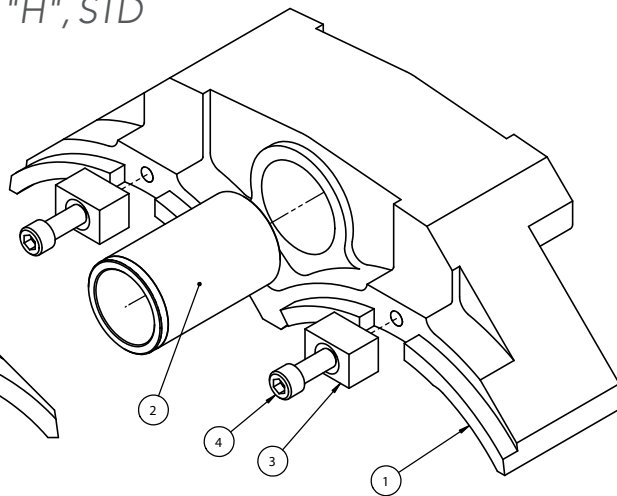
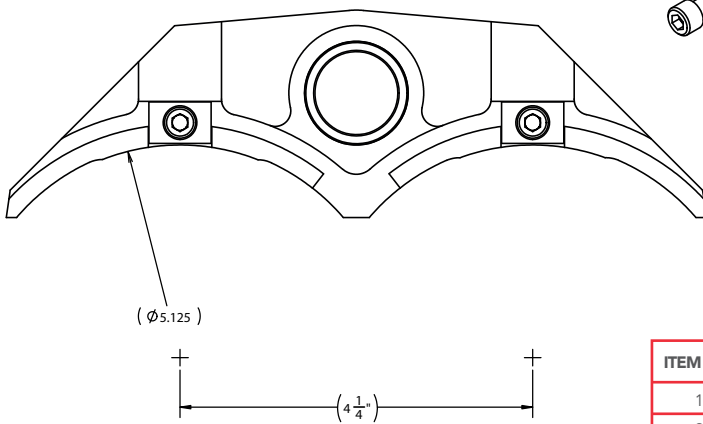
INSERT ASSY, OI SGL, MLD 1.125 "H", STD



ITEM NO.	PART NUMBER	DESCRIPTION	QTY
1	P025-2015-101-1815	MOLD INSERT, SINGLE, TG, NNPB, 4 1/4 CC	1
2	P025-1800-575	LOCATING BLOCK	1
3	COMMERCIAL ITEM	SCREW, SHCS, 1/4-20 X 5/8	1

PN: P025-2015-02438-GR04

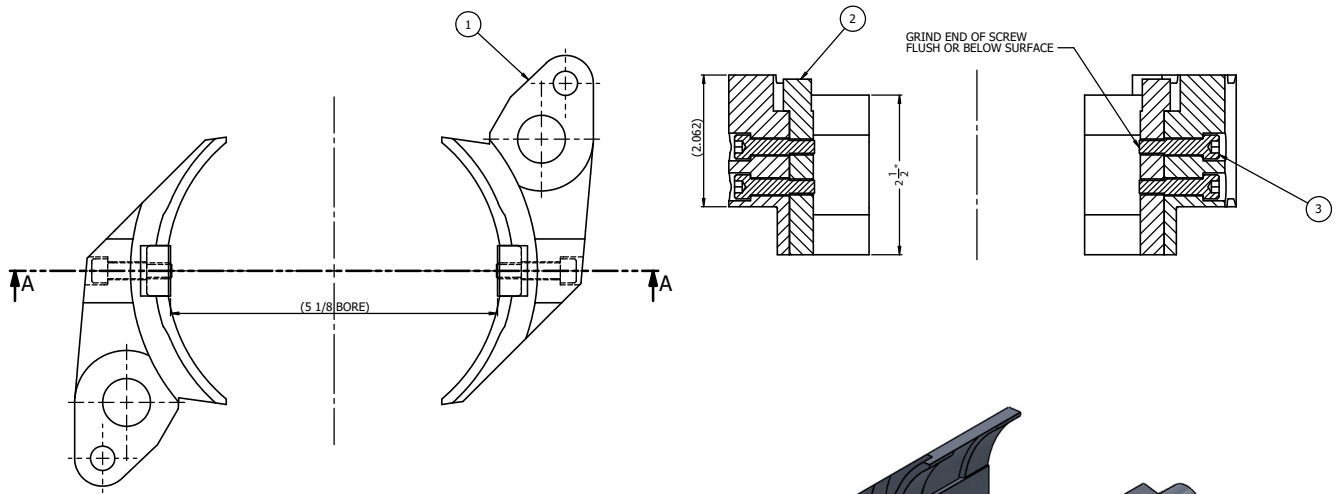
INSERT ASSY, OI DOUBLE, MOLD, 1.125 "H", STD



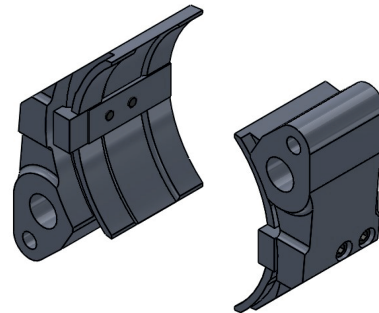
ITEM NO.	PART NUMBER	DESCRIPTION	QTY
1	P025-2015-101-1822	MOLD INSERT, DOUBLE, TG, NNPB, 4 1/4 CC	1
2	P025-2015-101-1075	LINER, MOLD, DBL	1
3	P025-1800-575	LOCATING BLOCK	2
4	COMMERCIAL ITEM	SCREW, SHCS, 1/4-20 X 5/8	2

PN: P025-2015-02437-GR05

MOLD HOLDER - MOLD SIDE "F" TG NNPB 4 1/4 CNTR, STD H

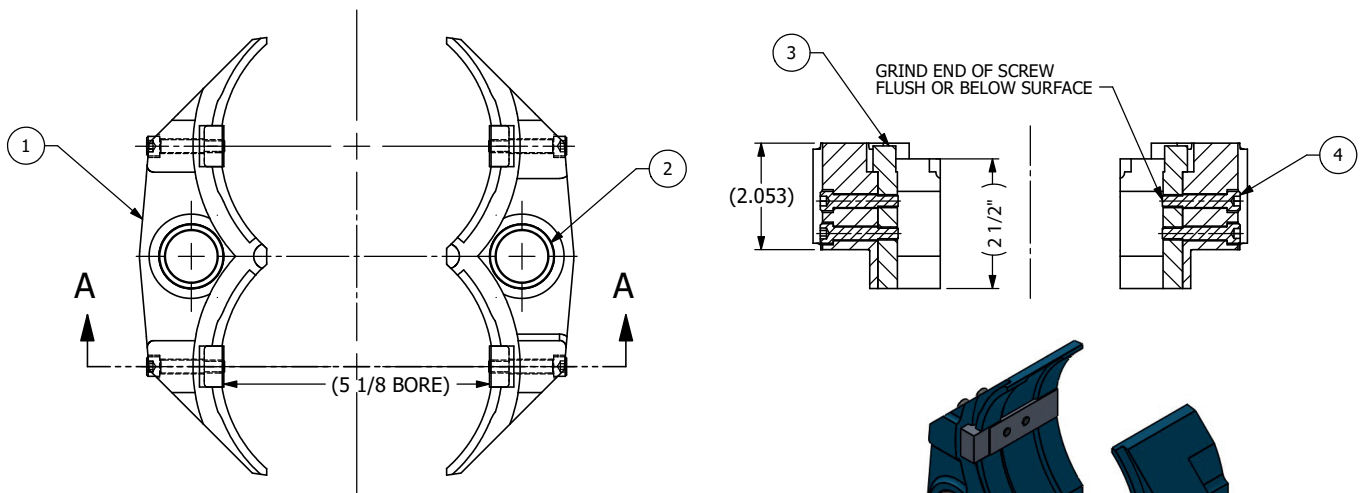


ITEM NO.	PART NUMBER	DESCRIPTION	QTY
1	P025-2015-101-1825-STD	MOLD HOLDER, 4 1/4 TG, 5 1/8 MOLD BODY DIA., STD, H	2
2	P025-2015-101-1824-A	MOLD LOCATING BLOCK	2
3	HX-SHCS 0.25-20x1x1-C	-	4

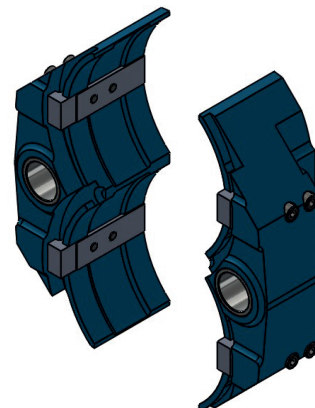


PN: P025-2015-02438-GR05

MOLD HOLDER - MOLD SIDE TG NNPB 4 1/4 CNTR, STD OFFSET

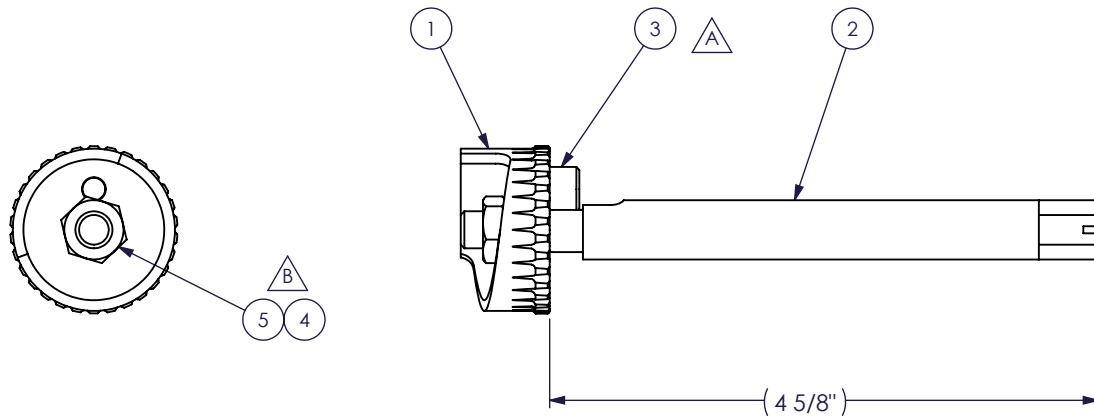
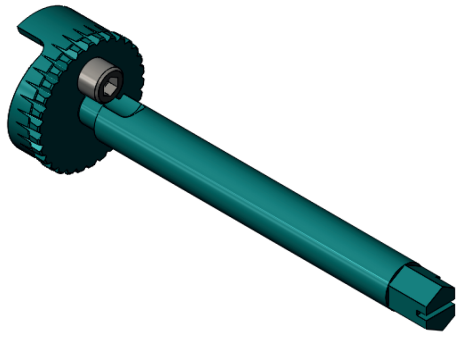


ITEM NO.	PART NUMBER	DESCRIPTION	QTY
1	P025-2015-101-1823-STD	MOLD HOLDER - MOLD SIDE 4 1/4cc TG - STD OFFSET	2
2	P025-2015-101-1075	LINER, MOLD, DBL	2
3	P025-2015-101-1824-A	MOLD LOCATING BLOCK	4
4	HX-SHCS 0.25-20x1.25x1.25-C	-	8



PN: P025-2015-101-1025-ASY

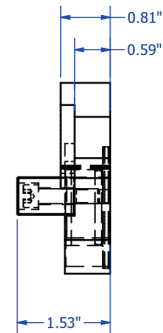
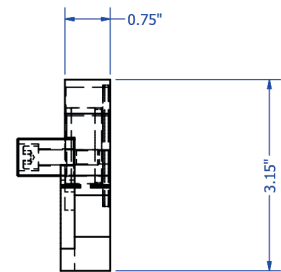
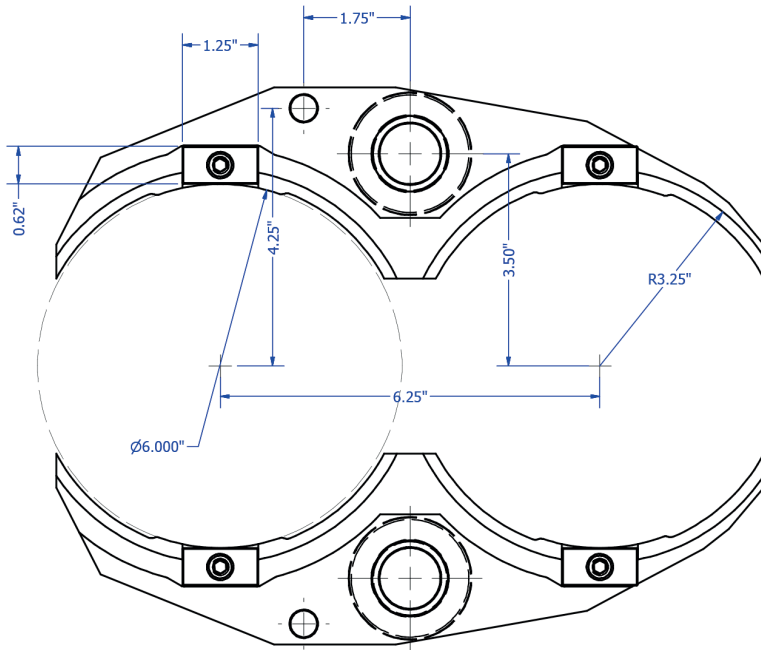
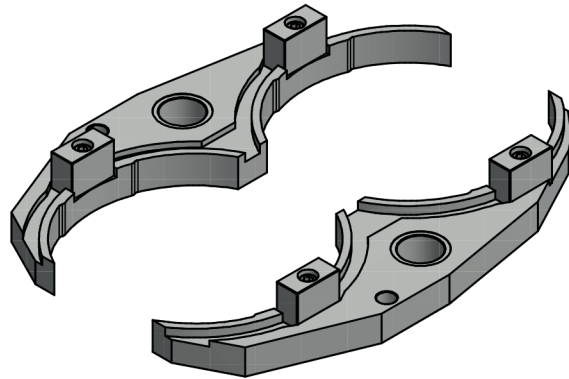
WIND ADJUSTOR ASSEMBLY METERED OPENING



ITEM	PART NUMBER	DESCRIPTION	QTY
1	P025-2015-101-1025	WIND ADJUSTOR METERED OPENING	1
2	P025-2015-101-1024-2	PIN ROD, LONG	1
3	HX-SHCS 0.25-20x0.3125x0.3125-N	SCREW 1/4-20 X 5/16 SOCKET HEAD	1
4	Regular LW 0.25	LOCK WASHER 1/4	1
5	HHJNUT 0.2500-20-D-N	JAM NUT, 1/4-20	1

PN: P025-1023-9129-1

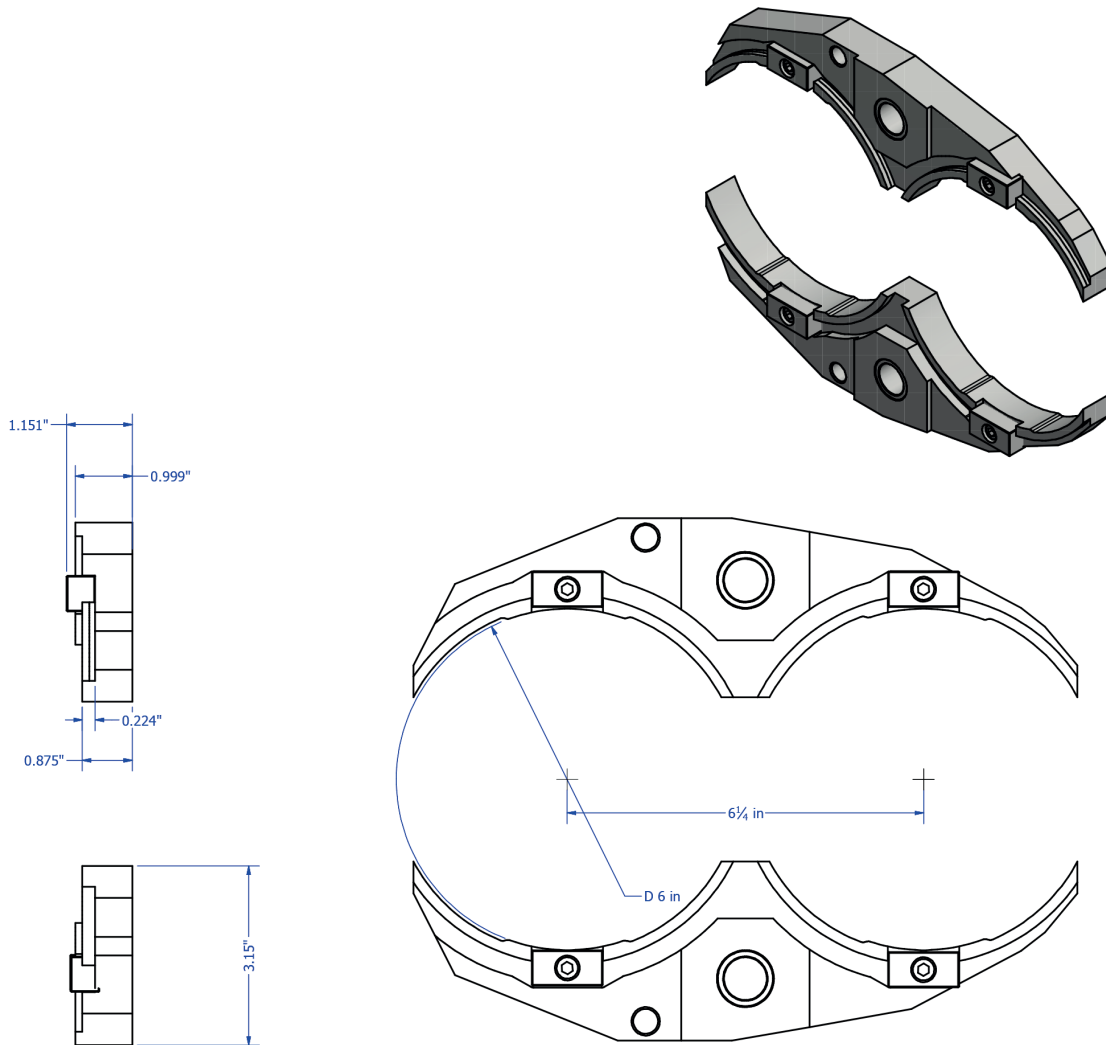
UPPER INSERT, ASSY, C-C 6 1/4", D 6"



ITEM	PART NUMBER	DESCRIPTION	QTY
1	P025-1023-9129-1R	PLATE INSERT, STL, DG 6.25 IN, RIGHT	1
2	P025-1023-9129-1L	PLATE INSERT, STL, DG 6.25 IN, LEFT	1
3	P025-1800-1282-1	LOCATING BLOCK, STL, W 1 1/4"	4
4	P025-1023-9129-100	BUSHING, INSERT, STL, OD 1.25", ID 1"	2
5	COMMERCIAL ITEM	Hexagon Socket Head Cap Screw 1/4 in - 20 X 1 in	4

PN: P025-1023-9129-2

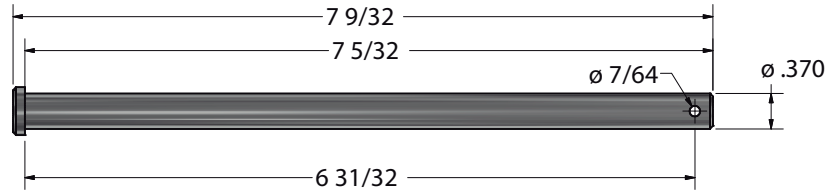
INSERT, ASSY, C-C 6 1/4", D 6", H 1"



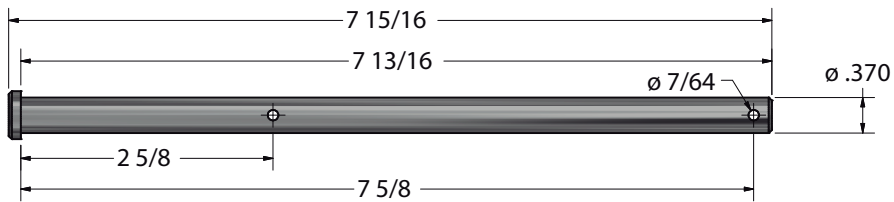
ITEM	PART NUMBER	DESCRIPTION	QTY
1	P025-1033-9029-2L & 2R	PLATE INSERT, STL, DG 6 1/4", D 6", H 1"	1
2	P025-1023-9129-200	BUSHING, INSERT, STL, OD 1", ID 3/4", H 1"	2
3	P025-1800-1282-2	LOCATING BLOCK, STL, 1/2" X 1 1/4" X 5/8"	4
4	COMMERCIAL ITEM	Hexagon Socket Head Cap Screw	4

FLOAT PIN

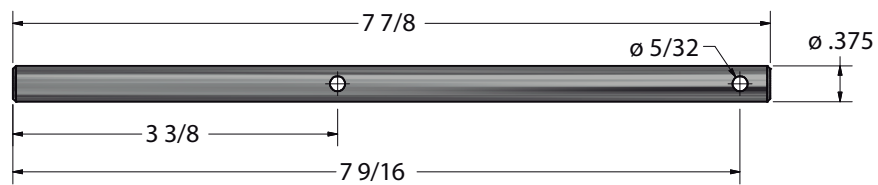
7490-2205-502



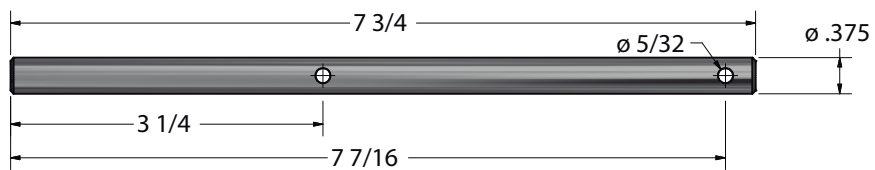
7490-2205-503



P025-9099-FP-1001

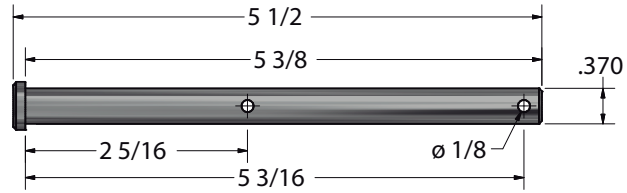


P025-9099-FP-1002

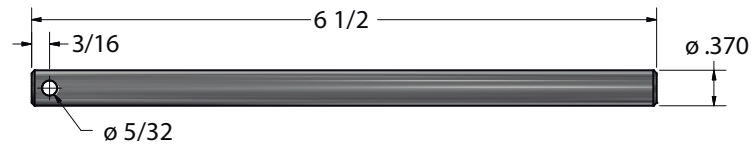


FLOAT PIN

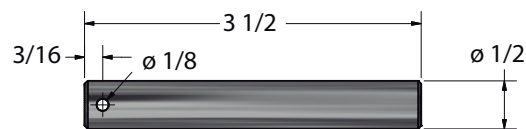
7490-2205-400



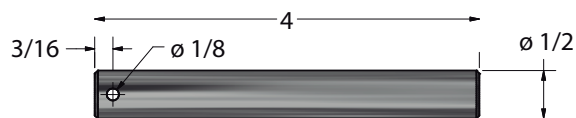
2015-101-666-1



1191-14312

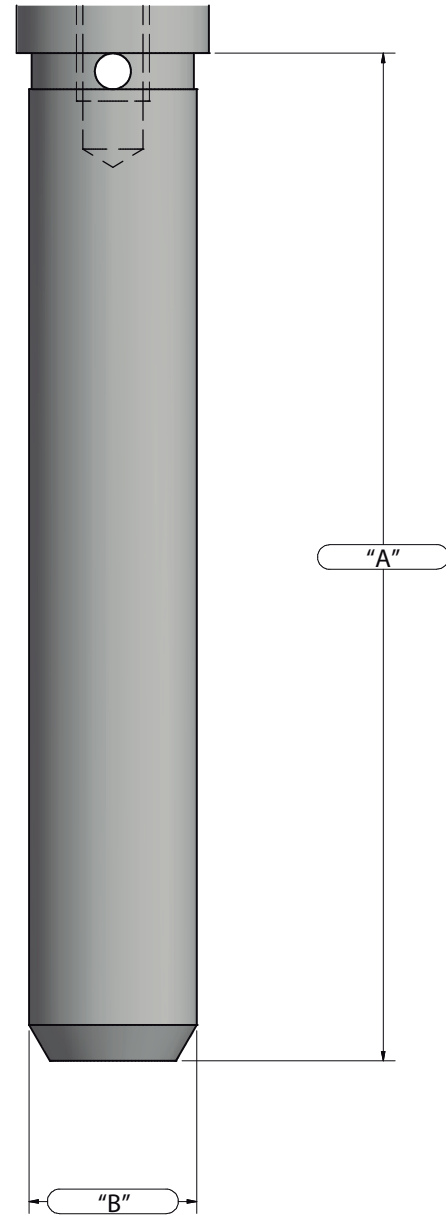


2015-1191-14312-4



LINK PIN

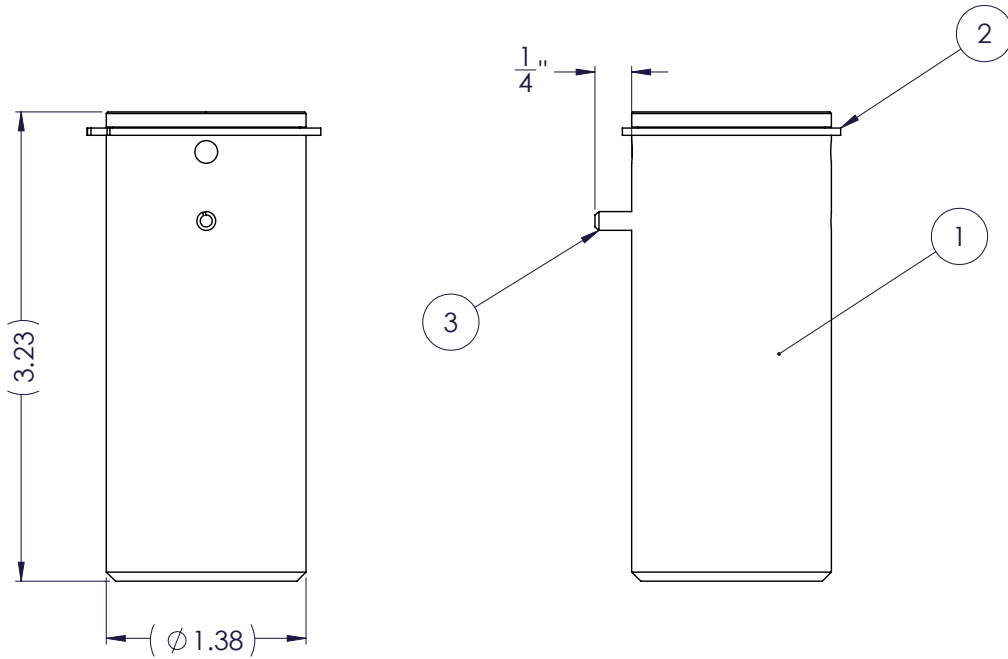
D 7/8"		D 1"	
Length (under head)	Part Number	Length (under head)	Part Number
3.375"	1600-703-503-1	3.562"	7490-2219
3.437"	1800-1326	3.625"	2015-16-455
3.5"	2015-16-1082-1	3.875"	2015-101-2024
3.531"	1210-10938	4.125"	2015-16-456
3.625"	1600-703-502-1	4.750"	2015-16-1083-1
3.78"	2015-16-1397	5.125"	7490-2218
4"	P025-1191-543	5.750"	2015-101-2003
4.250"	1600-703-512-1	5.875"	2015-101-2025
4.375"	2015-16-1082-4	6.313"	2015-16-816
4.5"	2015-16-1082-5	6.500"	2015-101-1285
4.750"	1600-703-501-1	7.312"	7490-2218-400
4.875"	1191-10253		
5"	2015-101-339		
5.250"	2015-16-1082-8		
5.375"	1191-11527		
5.687"	1191-10735		
5.750"	2015-16-1082-9		
5.875"	1191-14589		
6"	P025-2015-16-719		
6.250"	1776-10125		
6.312"	2015-16-854		
6.375"	1023-5533		
6.5"	P025-2015-16-1082-13		
6.812"	1023-6913		
6.875"	1191-5617-900		
6.937"	2015-16-1082-16		
7"	1191-14609		



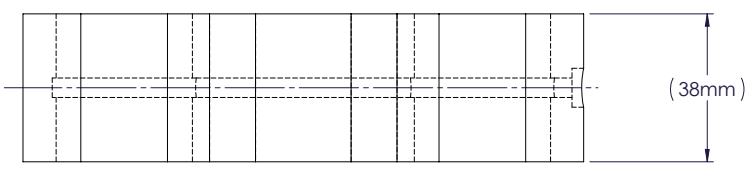
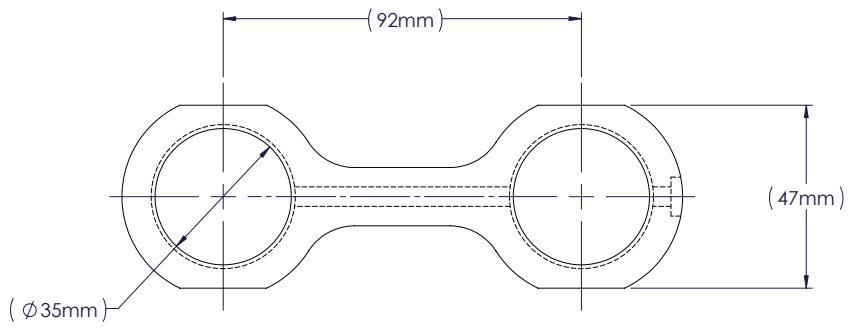
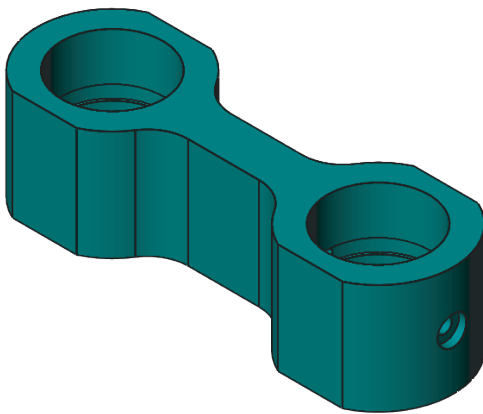
ROCKWELL RC 58 – 62

PN: P025-1210-10645

LINK PIN ASSEMBLY

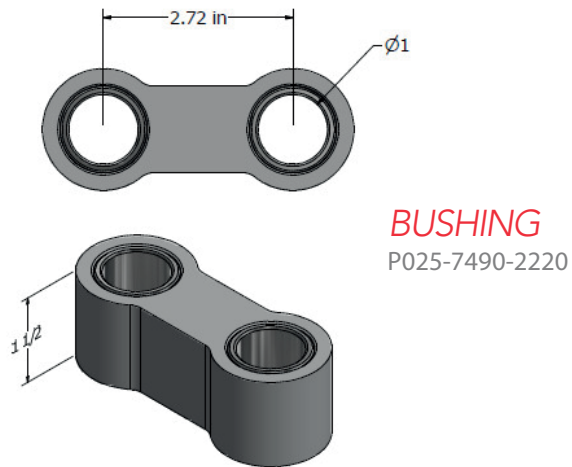


LINK

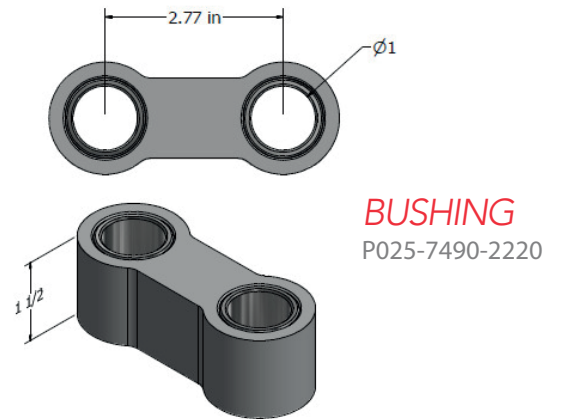


LINK ID 1"

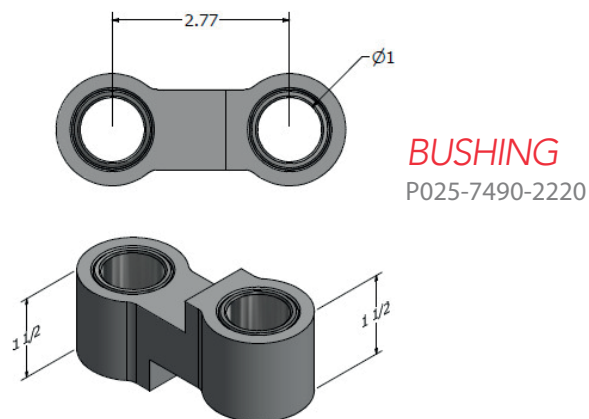
2015-16-483-0



P025-9099-LB-2003

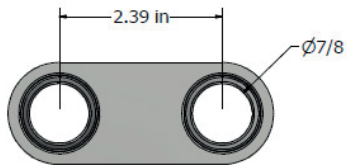


2015-16-483-0



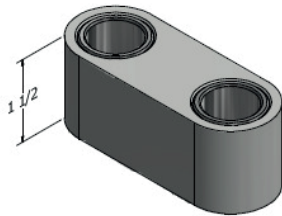
LINK ID 7/8"

P025-9099-LK-1001-0

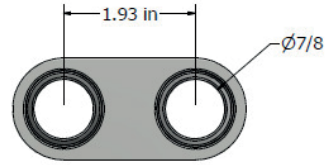


BUSHING

P025-2015-16-762-1

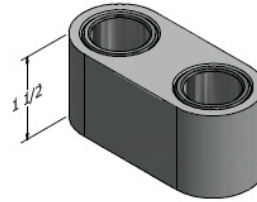


P025-2015-16-46-0

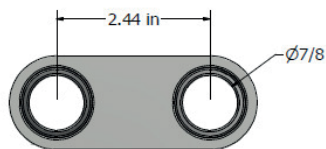


BUSHING

P025-2015-16-762-1

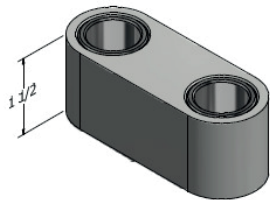


P025-9099-LK-1002-0

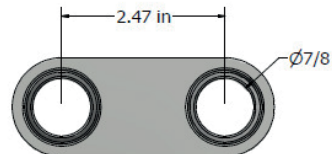


BUSHING

P025-2015-16-762-1

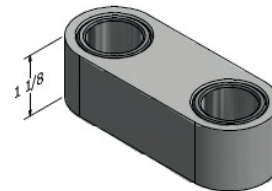


P025-9099-LK-1004-0

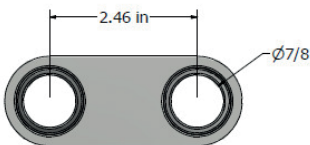


BUSHING

P025-9099-LK-1004-1

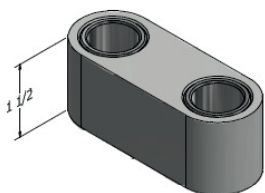


P025-9099-LK-1003-0

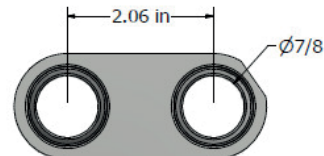


BUSHING

P025-2015-16-762-1

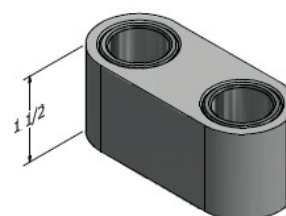


P025-9099-LK-2001-0



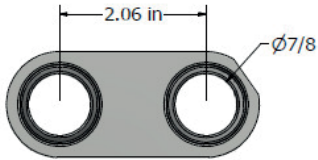
BUSHING

P025-2015-16-762-1

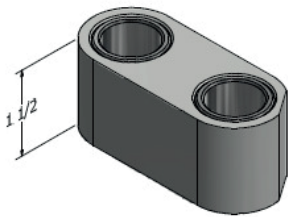


LINK ID 7/8"

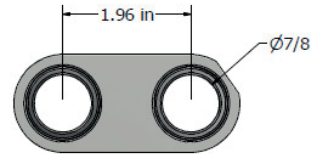
P025-9099-LK-2001-0



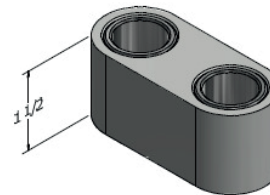
BUSHING
P025-2015-16-762-1



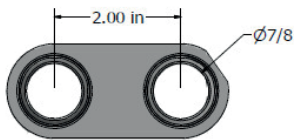
P025-9099-LK-2003-0



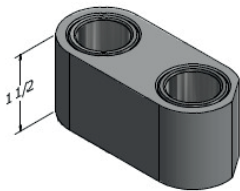
BUSHING
P025-2015-16-762-1



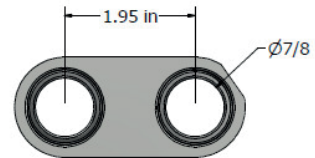
P025-9099-LK-2002-0



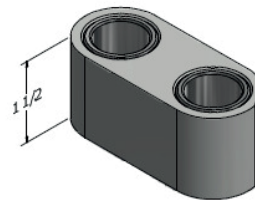
BUSHING
P025-2015-16-762-1



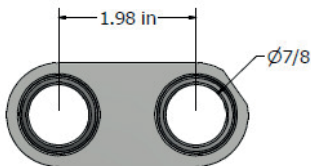
P025-2015-16-5A-0



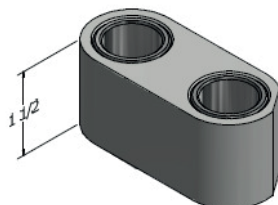
BUSHING
P025-2015-16-762-1



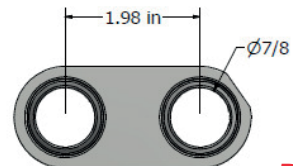
P025-2015-16-199-0



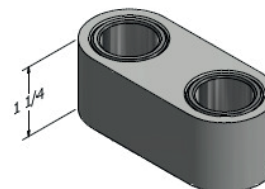
BUSHING
P025-2015-16-762-1



P025-2015-769-0

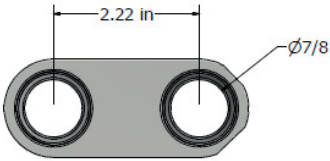


BUSHING
1023-16593-1



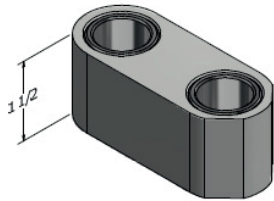
LINK ID 7/8"

P025-2015-16-769-A-0

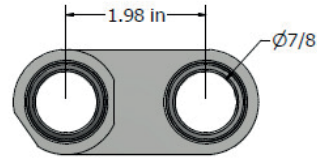


BUSHING

P025-2015-16-762-1

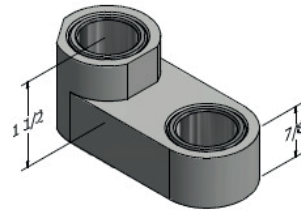


P025-2015-16-46Z

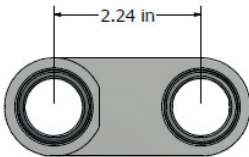


BUSHING

P025-2015-16-762-1
P025-2015-16-46X-1

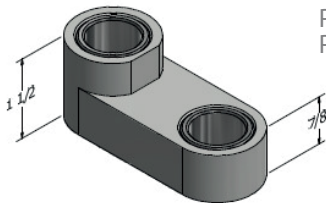


P025-2015-16-46X-0

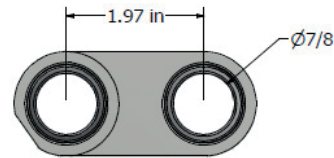


BUSHING

P025-2015-16-762-1
P025-2015-16-46X-1

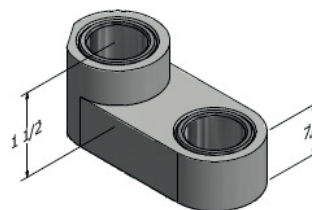


P025-9099-LK-3001-0

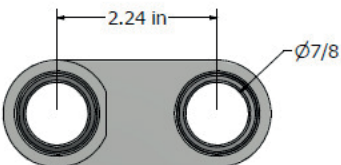


BUSHING

P025-2015-16-762-1
P025-2015-16-46X-1

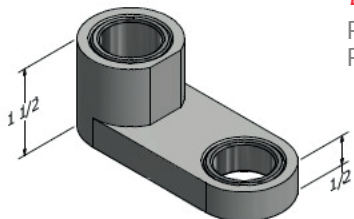


P025-2015-16-46Y-0

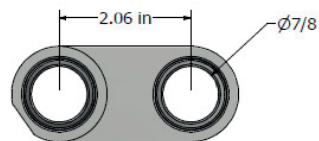


BUSHING

P025-2015-16-762-1
P025-2015-16-46Y-1

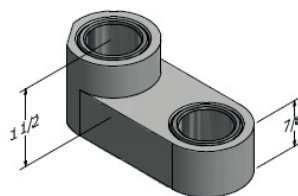


P025-9099-LK-3001-0



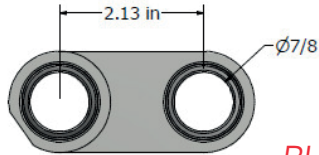
BUSHING

P025-2015-16-762-1
P025-2015-16-46X-1



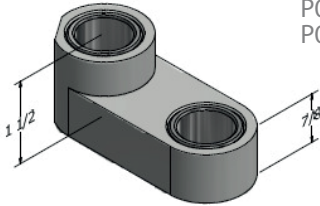
LINK ID 7/8"

P025-9099-LK-3003-0

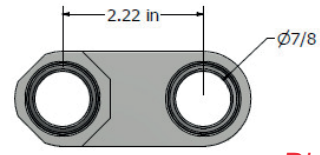


BUSHING

P025-2015-16-762-1
P025-2015-16-46X-1

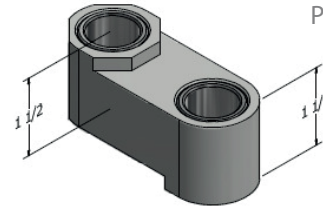


P025-2015-16-769-0

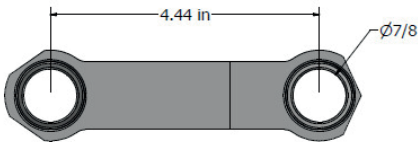


BUSHING

P025-2015-16-762-1

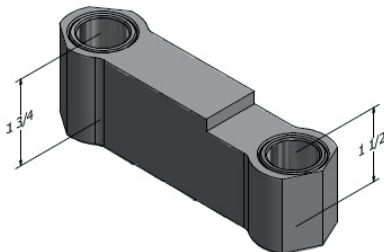


P025-2015-16-762-0

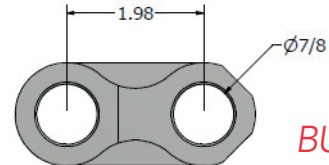


BUSHING

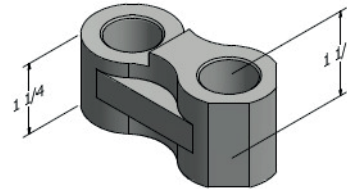
P025-2015-16-762-1
P025-2015-16-762-2



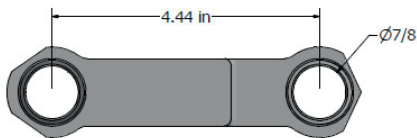
P025-2015-16-5A-0



**BUSHING
NOT REQUIRED**

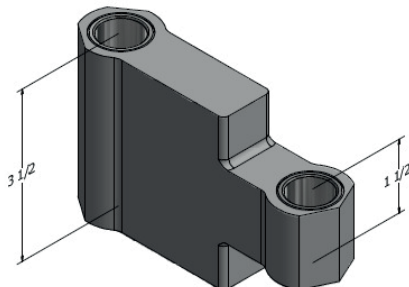


P025-2015-16-199-0

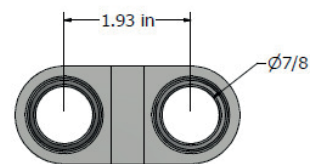


BUSHING

P025-2015-16-762-1
P025-2015-16-763-1

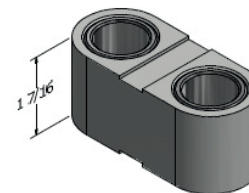


P025-9099-LK-4001-0



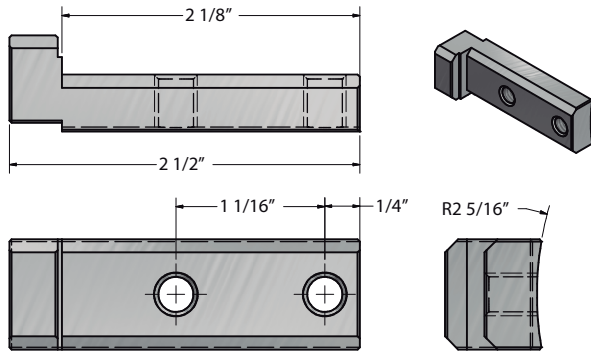
BUSHING

P025-9099-LK-4001-1

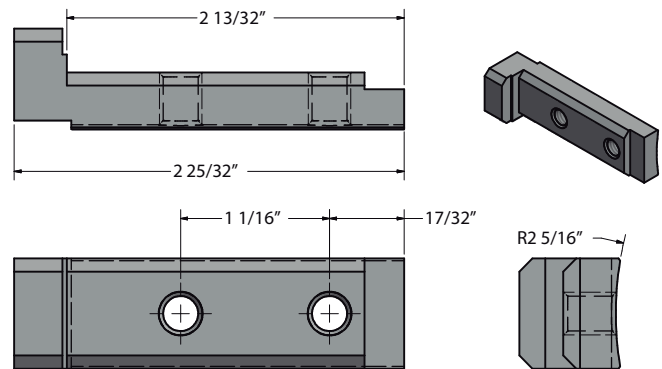


LOCATING BLOCK

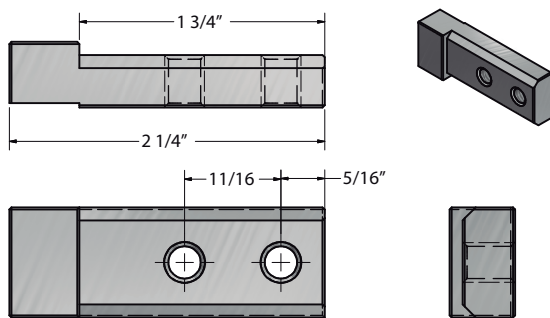
P025-2015-18620-1



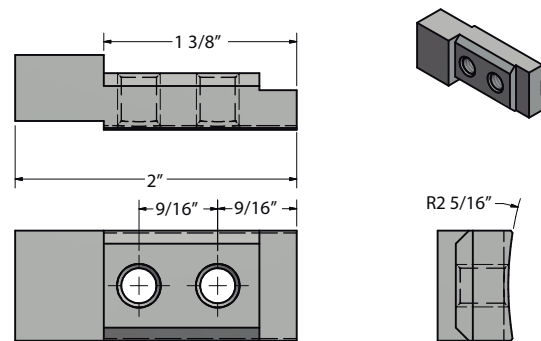
P025-9099-LB-2001



P025-2015-18620-1

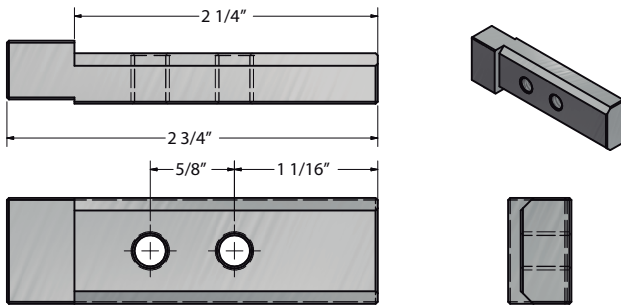


P025-9099-LB-2001

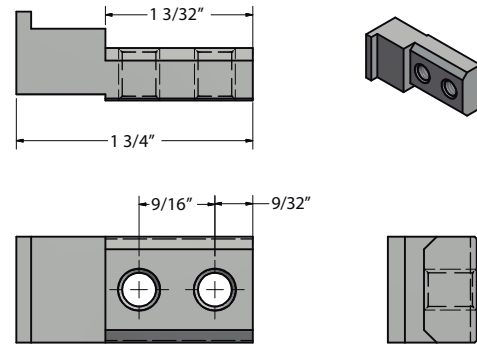


LOCATING BLOCK

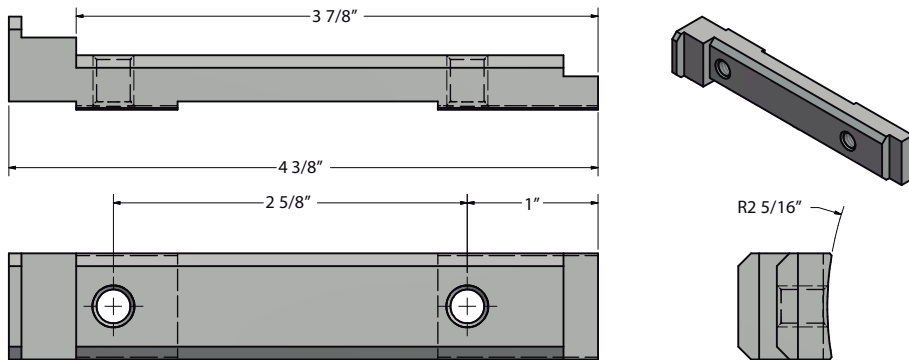
P025-2015-31943-7



P025-9099-LB-2003

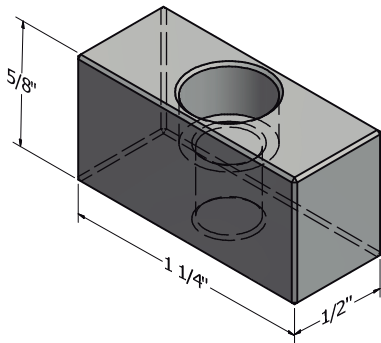


P025-9099-LB-2004

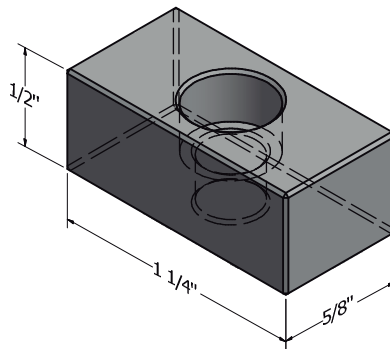


LOCATING BLOCK

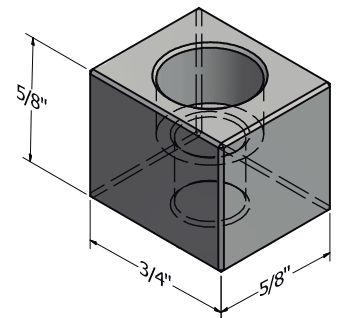
P025-9099-LB-1001



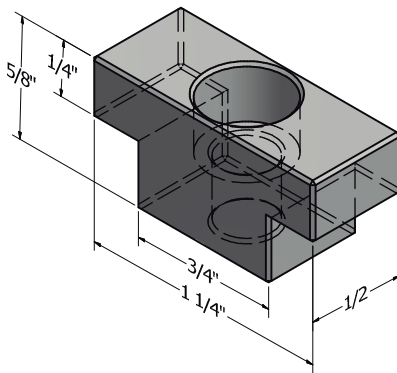
P025-9099-LB-1003



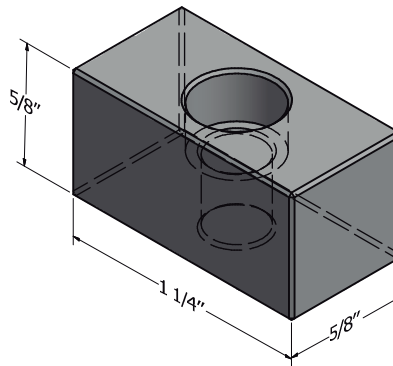
P025-9099-LB-1005



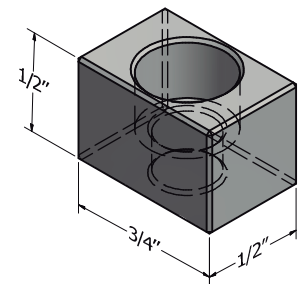
P025-9099-LB-1006



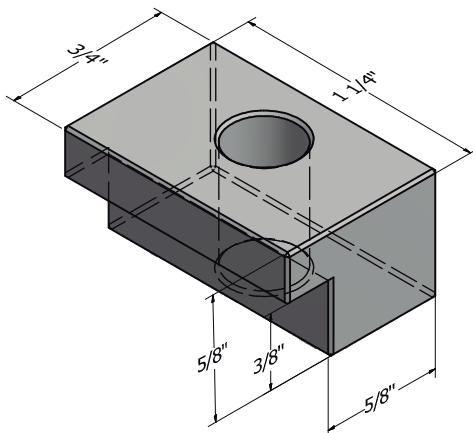
P025-1800-1282-1



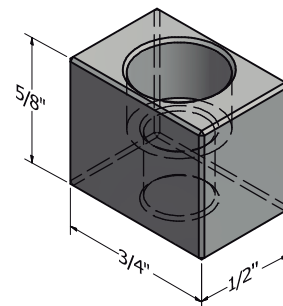
P025-1800-575



P025-9099-LB-1002

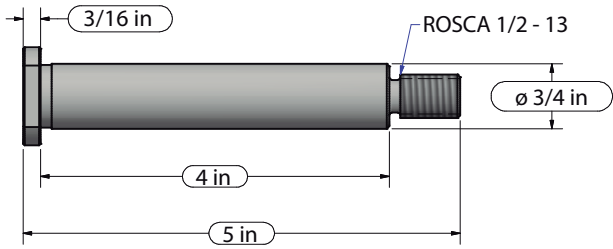


P025-9099-LB-1004

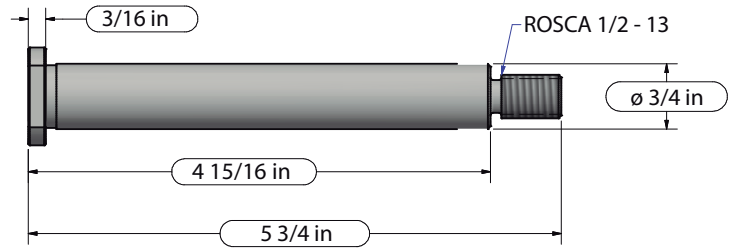


STUD

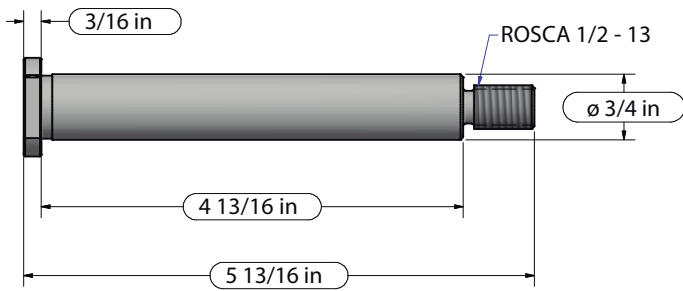
P025-9099-ST-1001



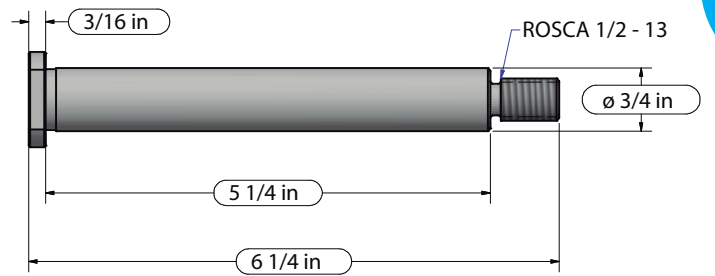
P025-9099-ST-1002



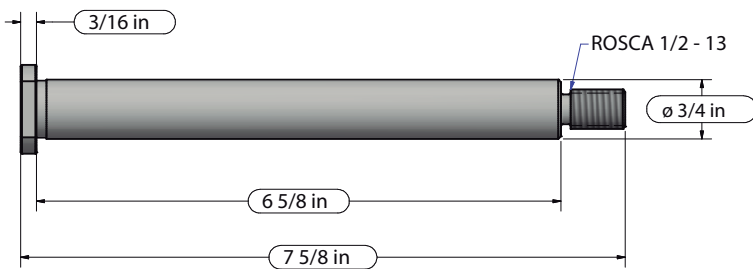
P025-9099-ST-1003



P025-9099-ST-1004

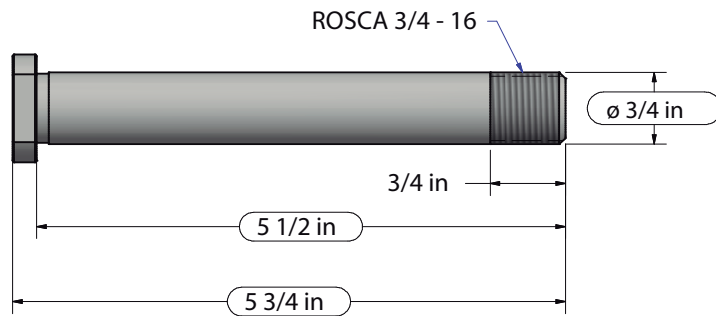


P025-9099-ST-1005

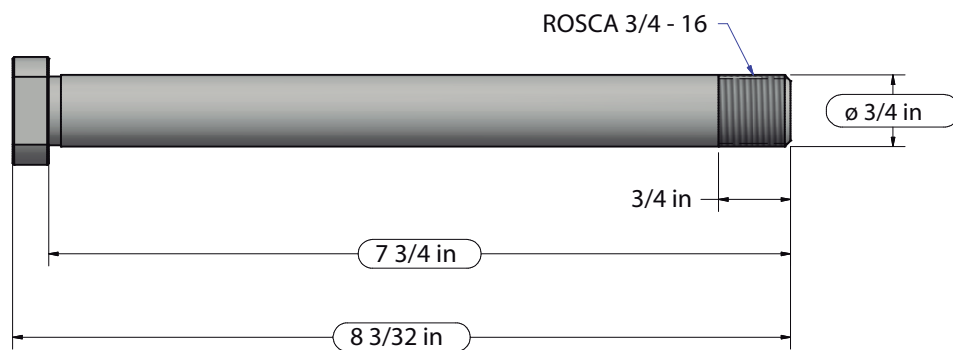


STUD

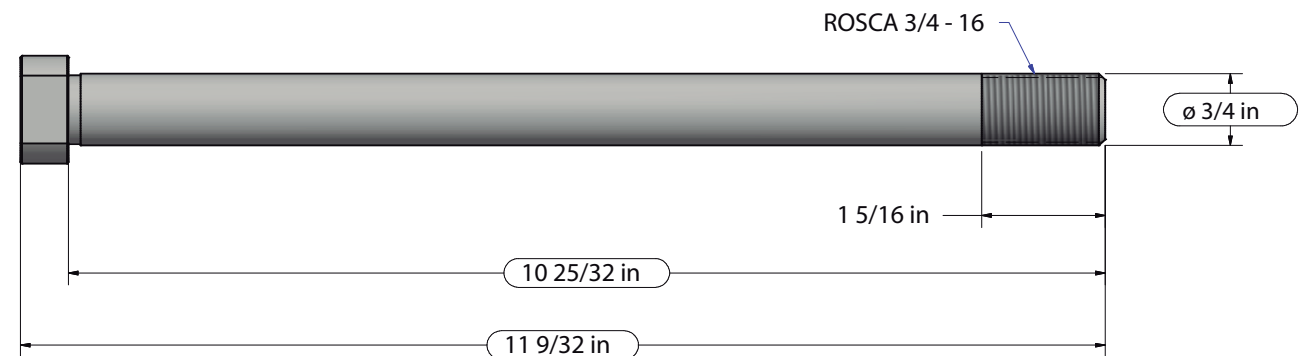
P025-9099-ST-2001



P025-2015-101-859-B

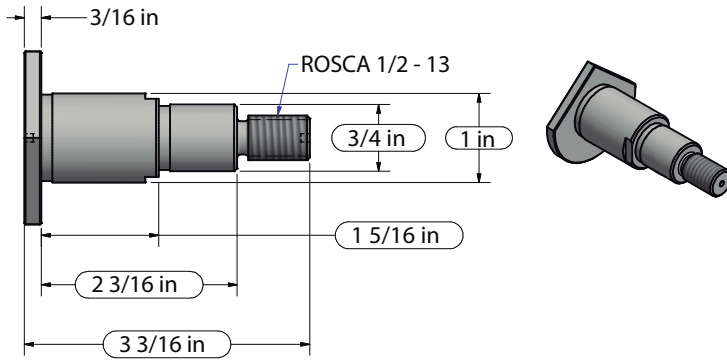


P025-9099-ST-2002

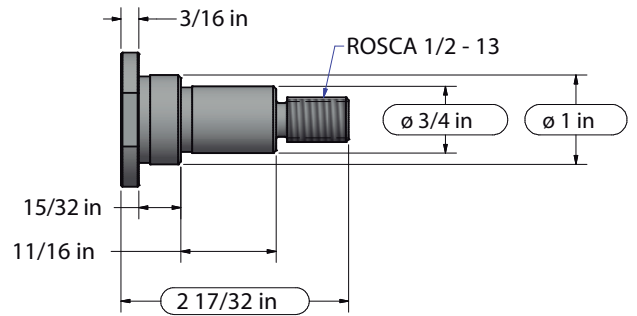


STUD

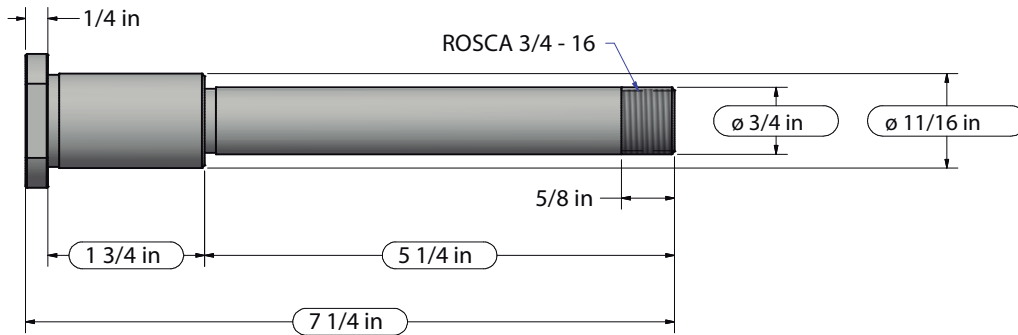
P025-9099-ST-3001



P025-9099-ST-3002



P025-9099-ST-3003



P025-9099-ST-3004

